



VM8041 - Микропроцессорный металлоискатель

Металлоискатель предназначен для поиска металлических предметов в грунте, стенах и т.д. Благодаря применению микроконтроллера, многие функции по обнаружению, управлению и индикации реализованы программно.

Технические характеристики.

Напряжение питания: 7...15 В.

Ток потребления, не более: 15 мА.

Глубина обнаружения, не менее:

монета диаметром 25 мм: 10 см;

пистолет: 15 см;

каска: 35 см.

Размер печатной платы: 62x57 мм.



Краткое описание устройства.

При приближении поисковой катушки к металлическим объектам, изменяются ее параметры и меняется частота поискового генератора. Поисковый генератор реализован на микросхеме таймера D1. Микроконтроллер D2 измеряет уход частоты поискового генератора и индицирует с помощью светодиодов VD1...VD7 и динамика Y. Переменный резистор R6 регулирует чувствительность прибора, переключатель S1 задает режим поиска (динамический или статический). Кнопка S0 предназначена для начального сброса и перекалибровки устройства. Стабилизатор напряжения D3 предназначен для устранения влияния нестабильности питающего напряжения на поисковый генератор.

Комплект поставки.

Печатная плата с установленными компонентами и прошитым микроконтроллером AT90S2313: 1 шт.

Джампер: 2 шт.

Корпус: 1 шт.

Саморезы для крепления платы: 4 шт.

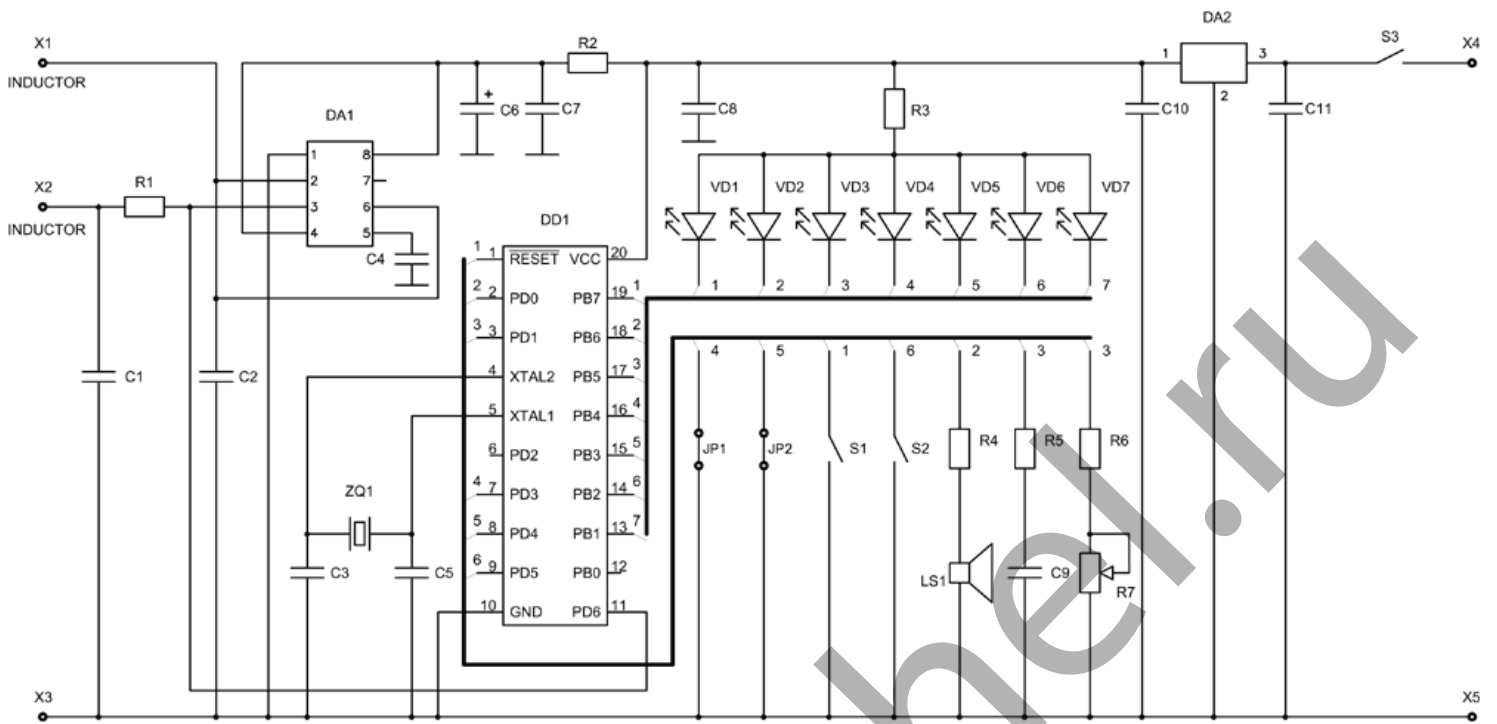
Саморезы для корпуса: 1 шт.

Наушники в комплект не входят!

Примечания.

Микроконтроллер поставляется с записанной микропрограммой.

Рекомендуем Вам приобрести датчик и штангу для изготовления и крепления поисковой катушки.



Схема

