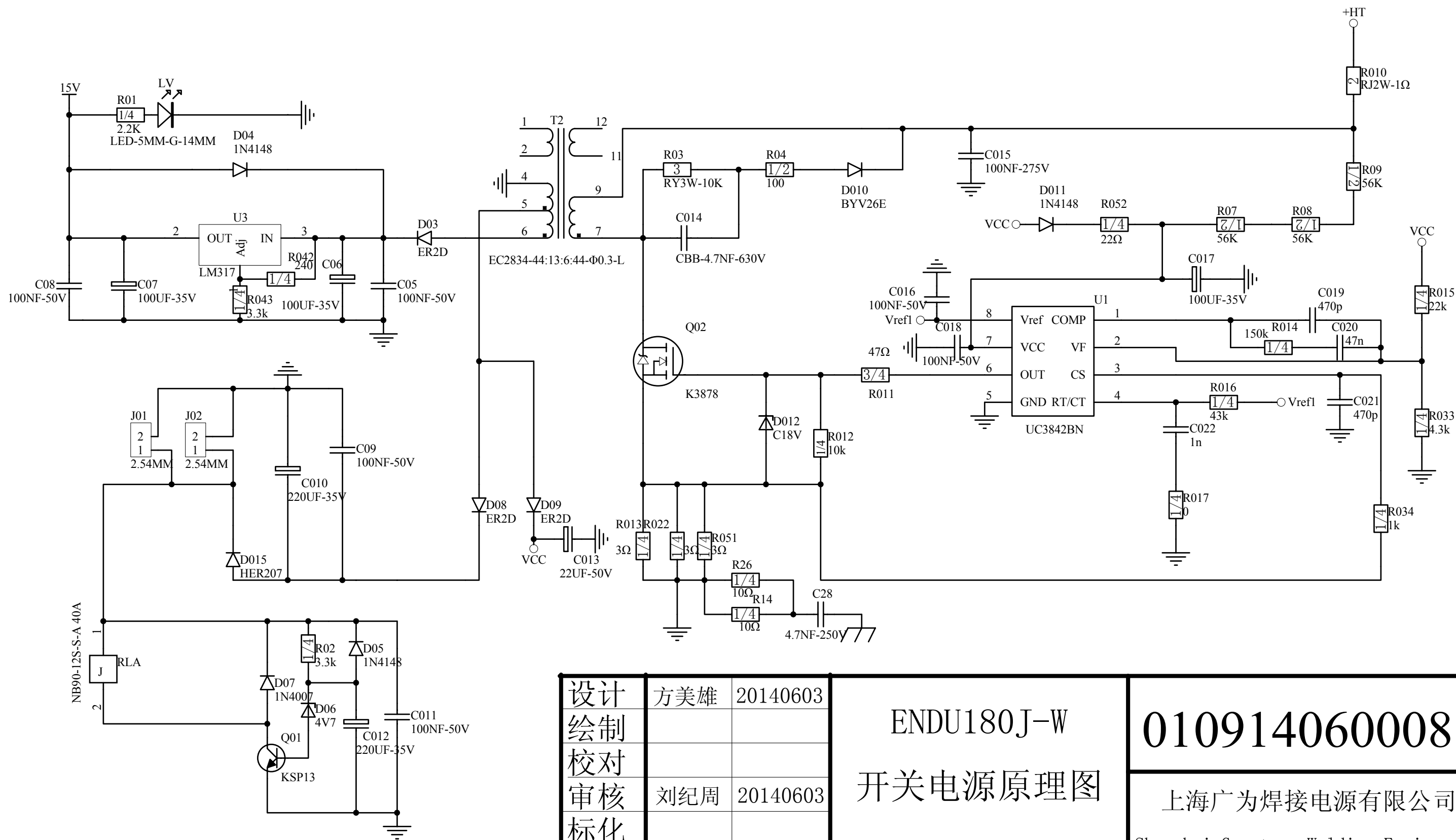


010914060008

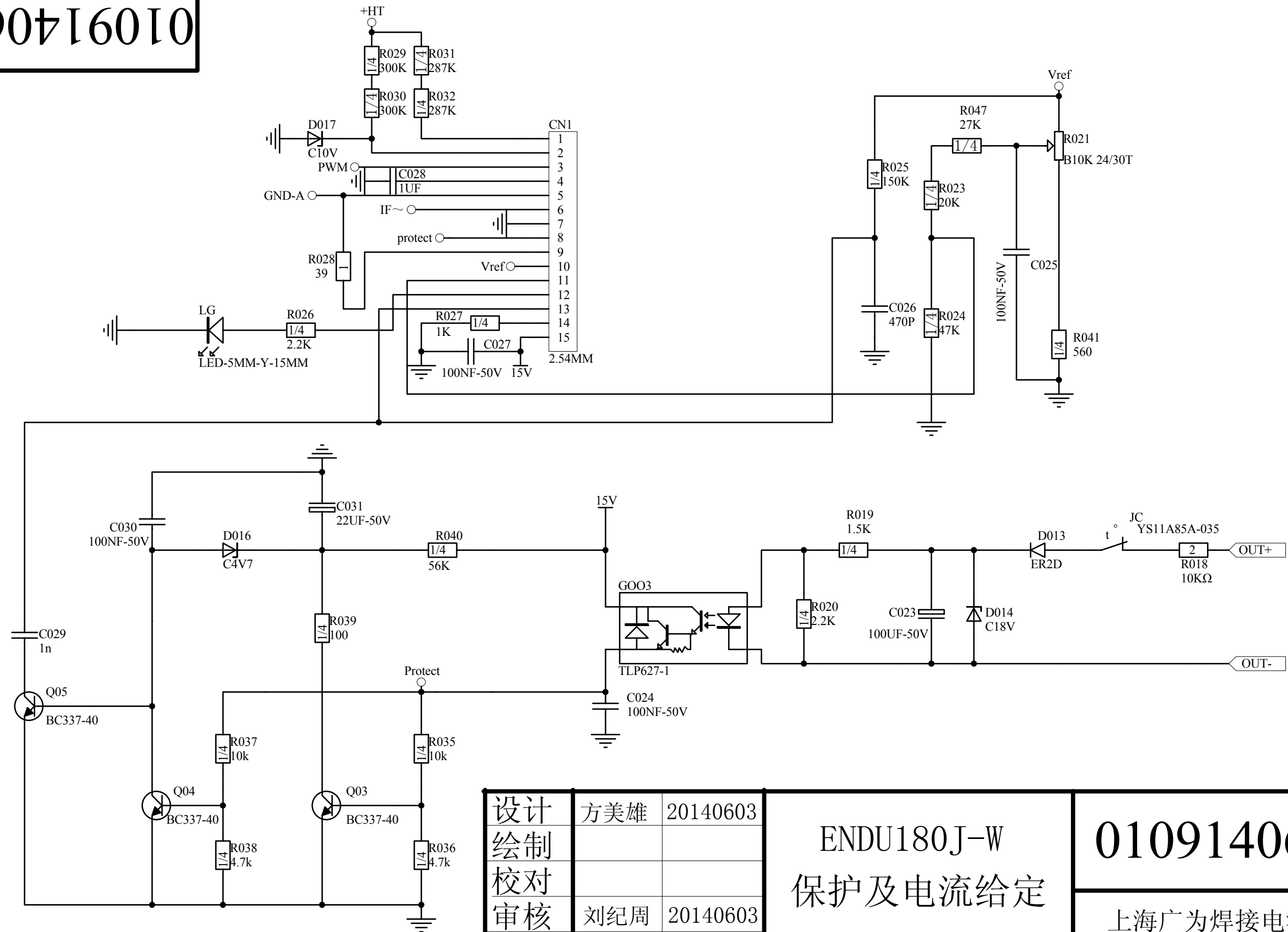


设计	方美雄	20140603
绘制		
校对		
审核	刘纪周	20140603
标化		
批准	徐德进	20140603

ENDU180J-W
 开关电源原理图
 第 2 页 共 4 页

010914060008
 上海广为焊接电源有限公司
 Shanghai Greatway Welding Equipment Co., Lt

010914060008



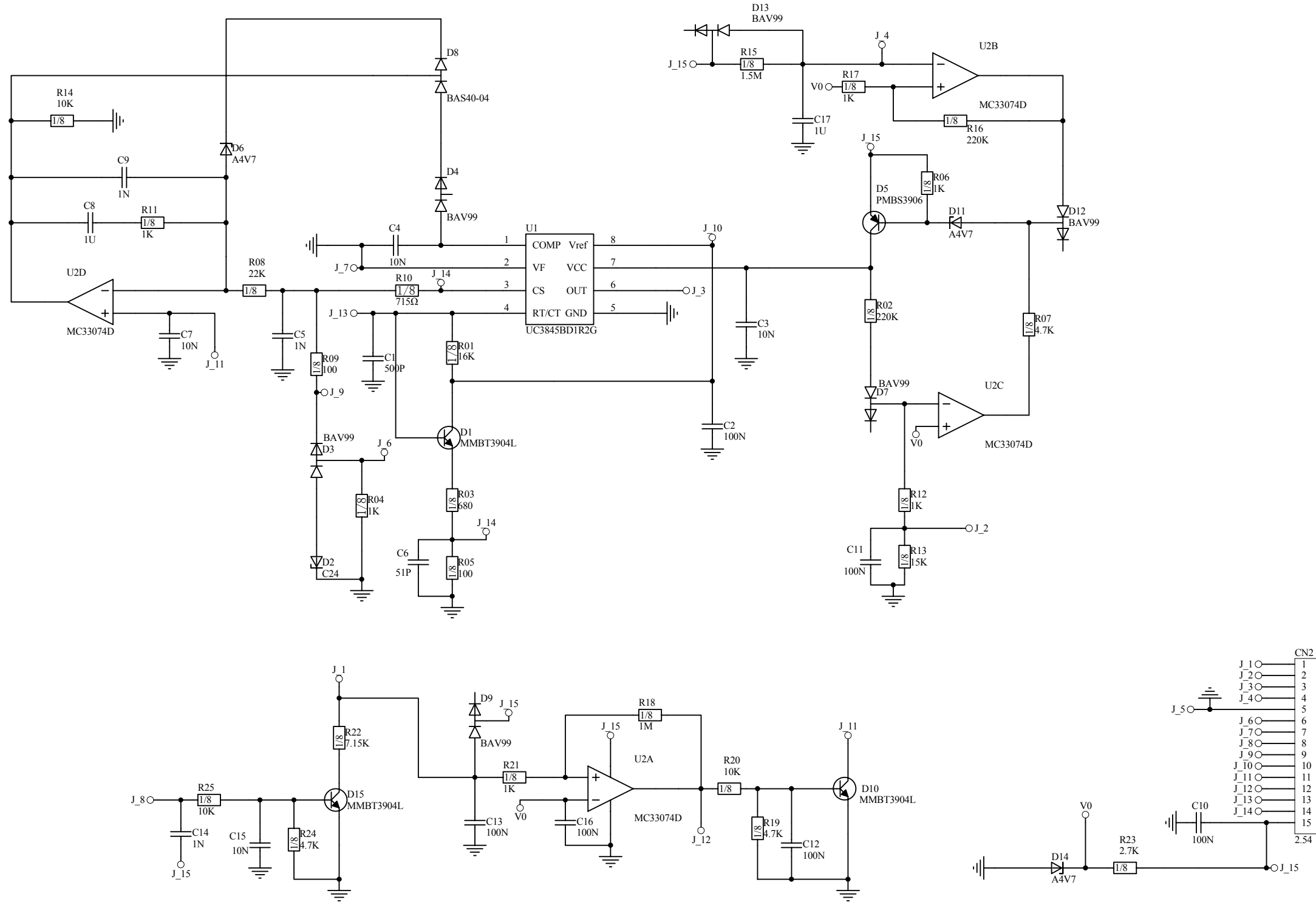
设计	方美雄	20140603
绘制		
校对		
审核	刘纪周	20140603
标化		
批准	徐德进	20140603

ENDU180J-W
保护及电流给定

010914060008

上海广为焊接电源有限公司

Shanghai Greatway Welding Equipment Co., Ltd.



设计	方美雄	20140603
绘制		
校对		
审核	刘纪周	20140603
标化		
批准	徐德进	20140603

ENDU180J-W
控制原理图

第 4 页 共 4 页

010914060008

上海广为焊接电源有限公司

Shanghai Greatway Welding Equipment Co., Ltd