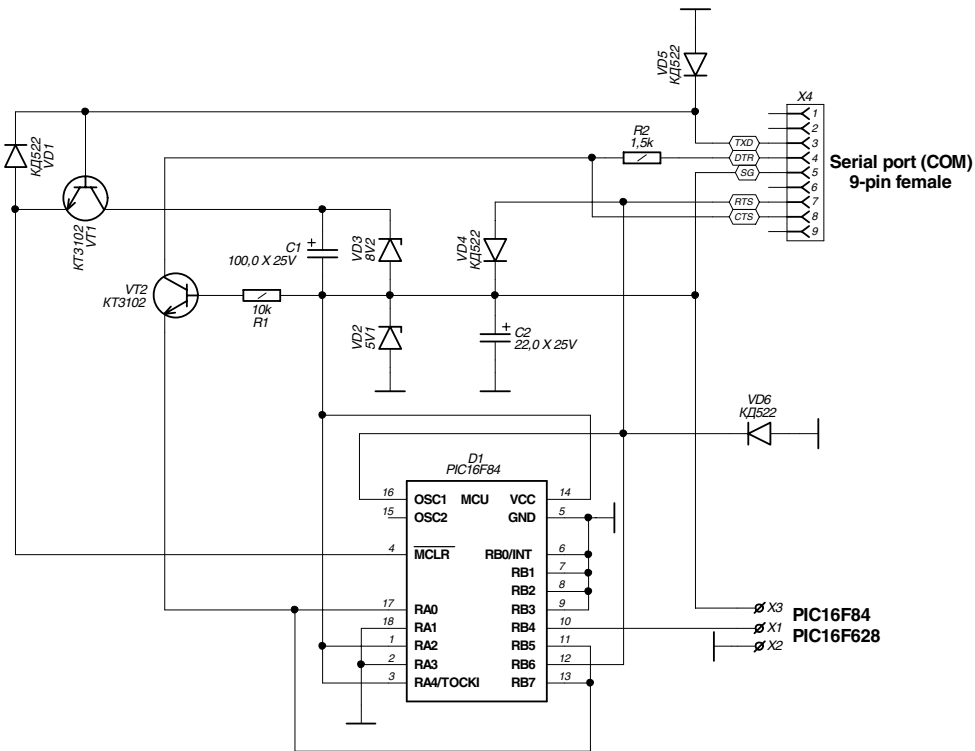
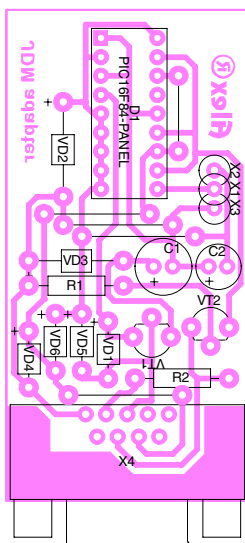


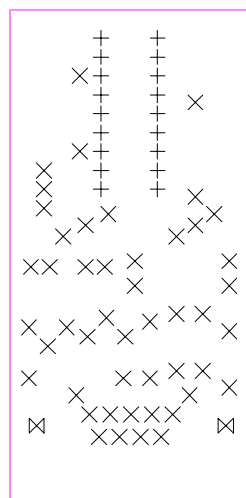
# Адаптер для программирования микроконтроллеров PICmicro JDM adapter



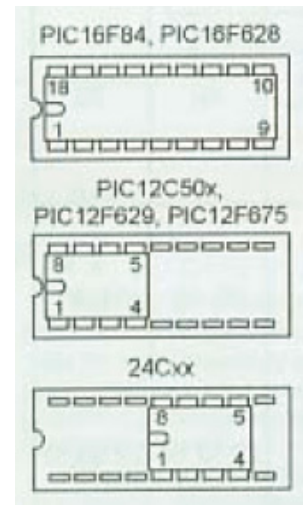
Компоновка элементов



Разметка отверстий под сверловку



Установка различных микроконтроллеров в панель



Адаптер проверен и использовался для программирования PIC 12F509, PIC 16F84A, PIC 16F628A совместно с программаторами IC-Prog 1.05D, PonyProg 2.05A. Дистрибутивы программ можно найти в интернете. Оригинальная схема взята из журнала РАДИО №2, 2004г. (цикл статей 'Программаторы и программирование микроконтроллеров').

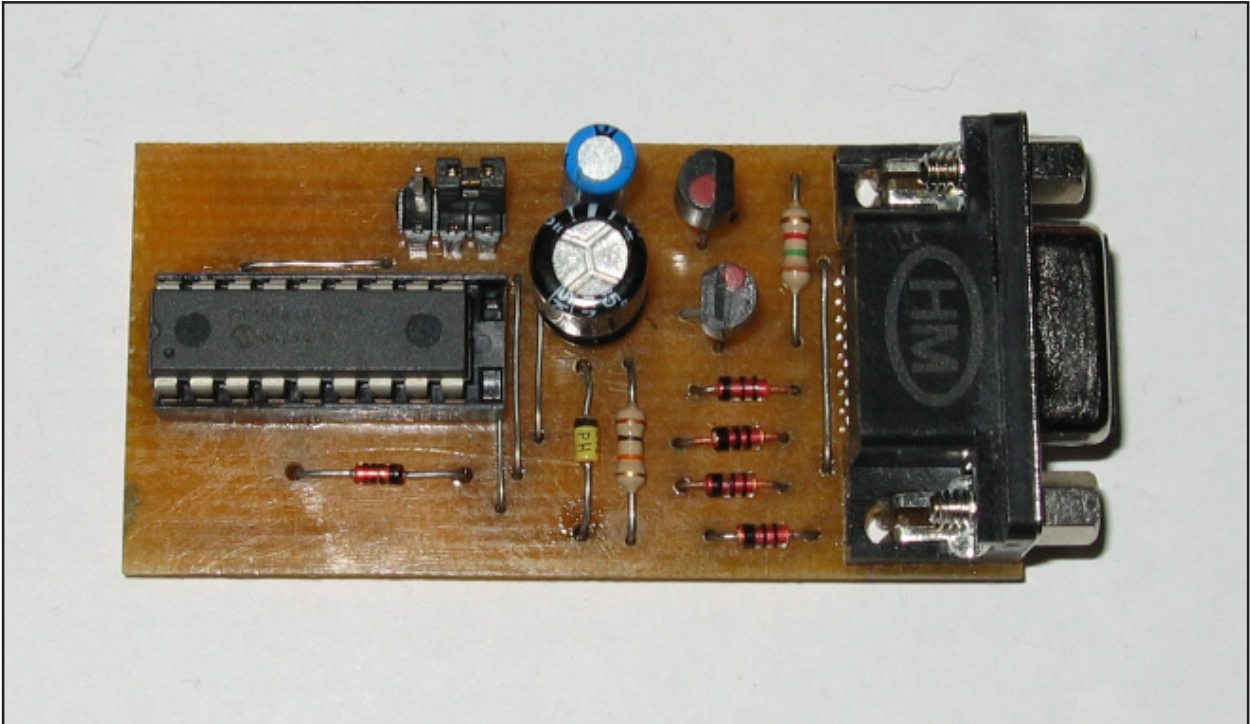
Алексей Павлов, [alex009@yandex.ru](mailto:alex009@yandex.ru)

См. РАДИОНО2, 2004 г.

Title		Serial programmer	
Size	Number	JDM adapter	Rev 01
Date	Wed Dec 08, 2004	Drawn by	Alex
Filename	JDM.sch	Sheet	1 of 1

Адаптер для программирования  
микроконтроллеров PICmicro **JDM adapter**

Готовый адаптер с установленным PIC16F84A



Вид со стороны печати

