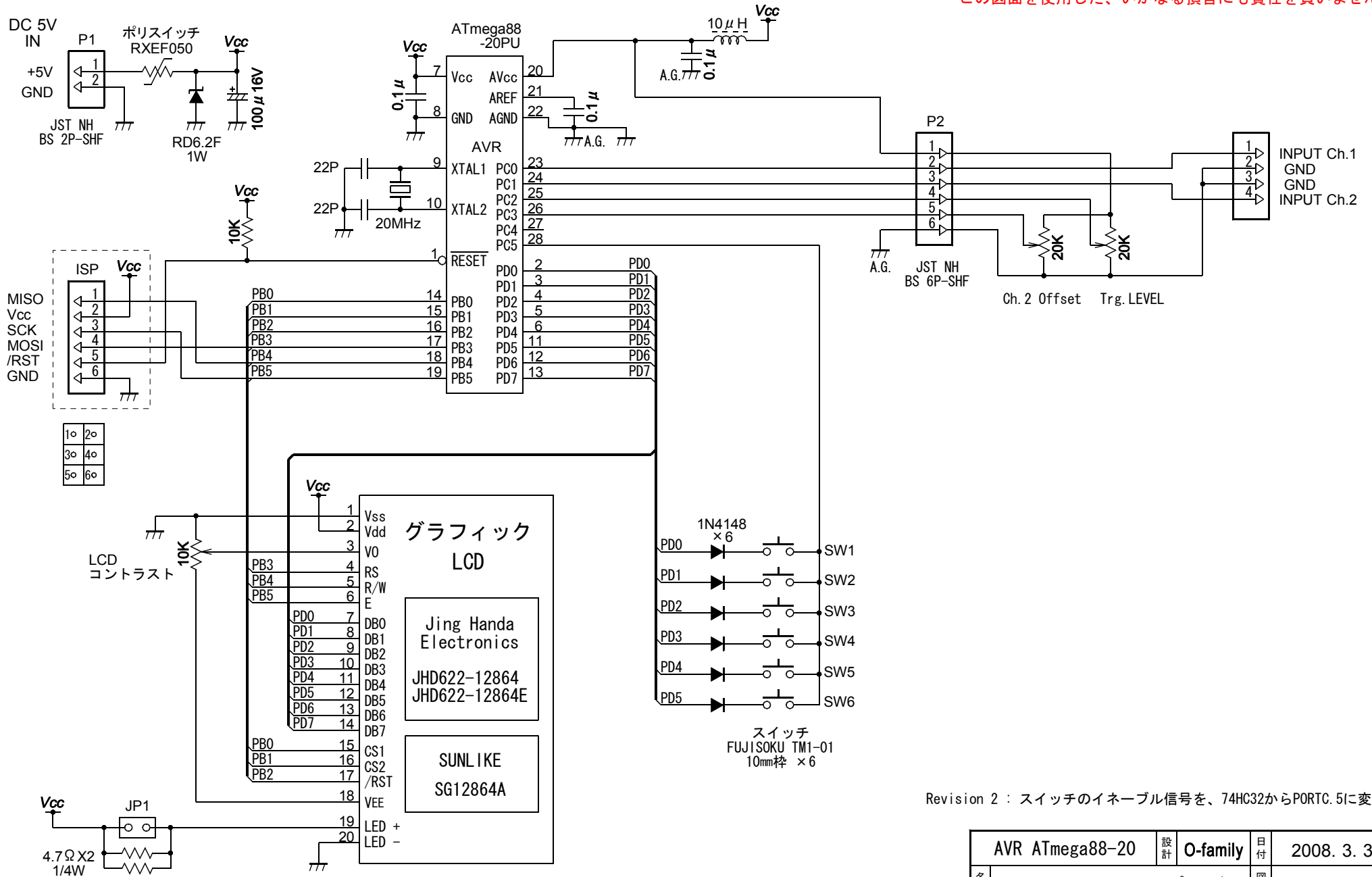


この図面を使用した、いかなる損害にも責任を負いません。



Revision 2 : スイッチのイネーブル信号を、74HC32からPORTC.5に変更。

AVR ATmega88-20		設計	O-family	日付	2008. 3. 3
名称	G-LCD オシロ・スコープ 回路図			図番	Revision 2