

Рисунок 2
Остальное см. рисунок 1

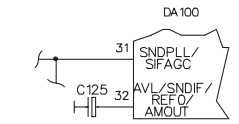


Рисунок 3
Остальное см. рисунок 1

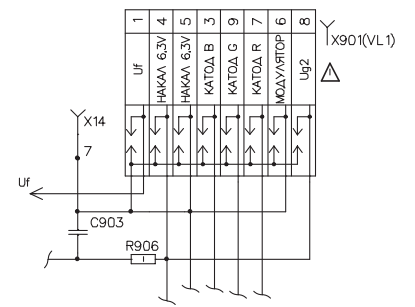


Таблица 1

Обозначение	Условное обозначение	Рисунок
ГМИ.46819.131	ШЦТ-739	1
ГМИ.46819.131-01	ШЦТ-739-1	1
ГМИ.46819.131-02	ШЦТ-739-2	2
ГМИ.46819.131-03	ШЦТ-739-3	3
ГМИ.46819.131-04	ШЦТ-739-4	3
ГМИ.46819.131-05	ШЦТ-739-5	3,2

Перемычки SA102, SA600, SA700, SA701 конструктивные элементы печатной платы, замыкаемые припоем после проверки и при регулировке функциональных узлов шасси.
 Перемычка SA102 предназначена для установки тока луча кинескопа: для кинескопа 37см по диагонали разомкнута, для кинескопа 51/54 замкнута.
 Перемычка SA600 предназначена для установки диапазона регулировки размера по вертикали: для кинескопа 37см по диагонали разомкнута, для кинескопа 51/54 замкнута.
 Перемычки SA700, SA701 устанавливаются при необходимости регулировки размера по горизонтали.
 Перемычки SA901, SA902 предназначены для установки напряжения накала кинескопа – замыкаются по показанию кинескопа.
 Потенциометром R804 устанавливается напряжение питания строчной развертки (Улит. стр.) в зависимости от типа кинескопа.
 ▲ – критический компонент, который может быть заменен только компонентом, имеющим сертификат соответствия.