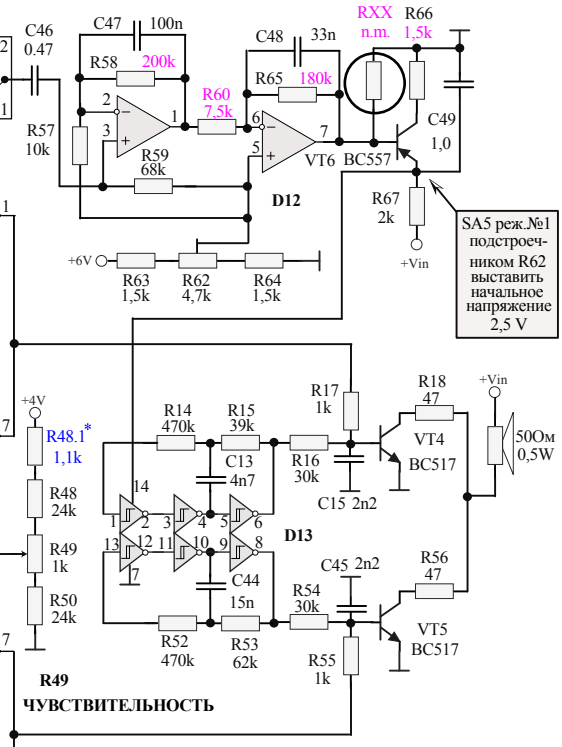
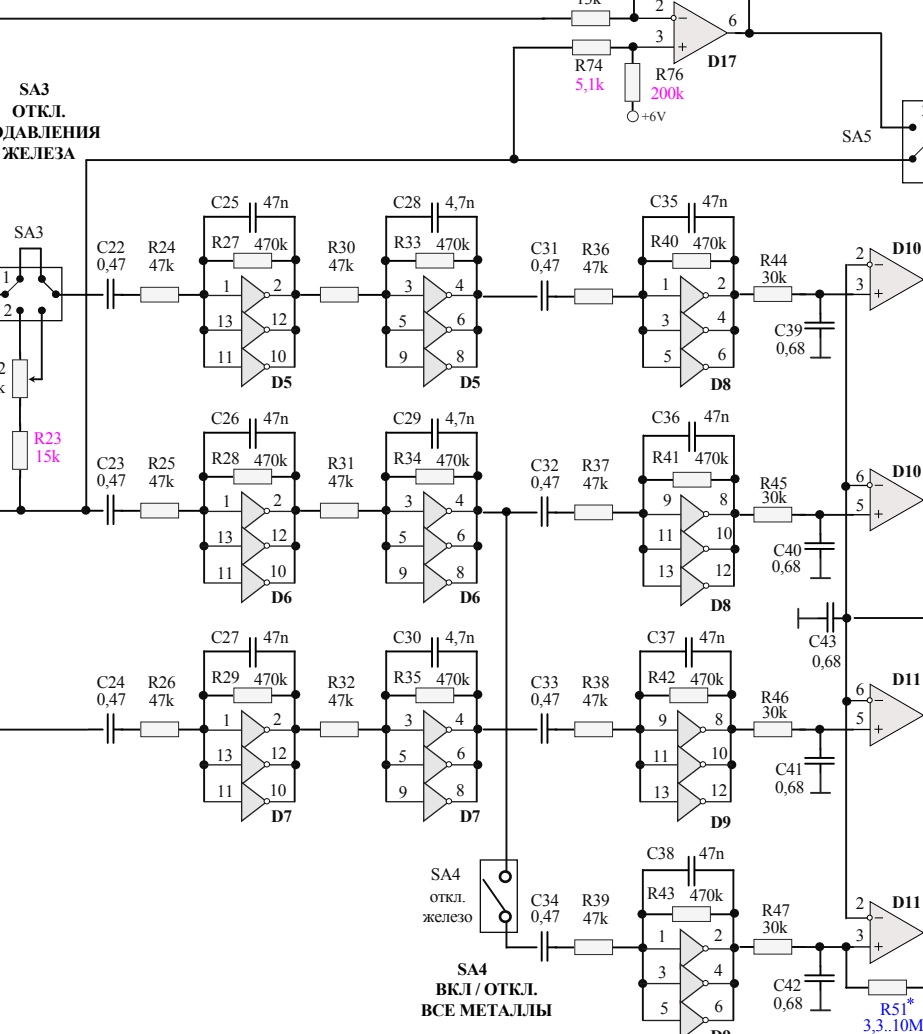
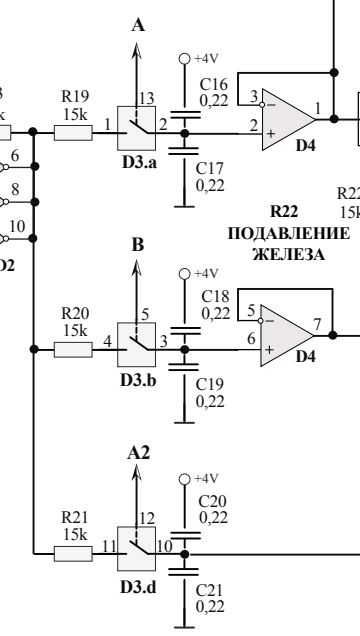
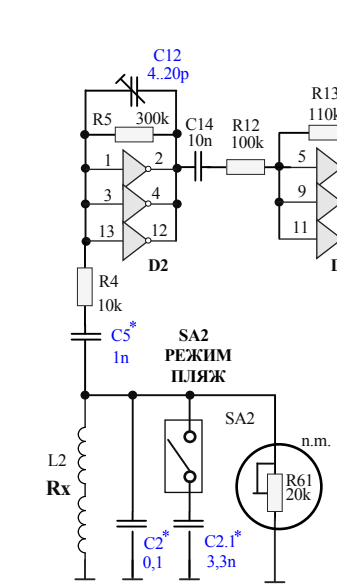
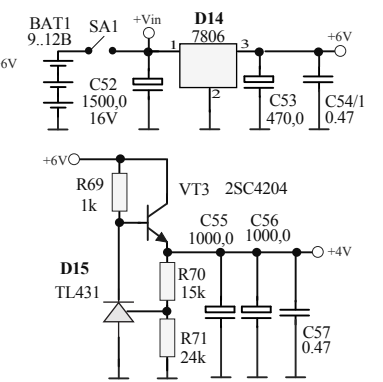
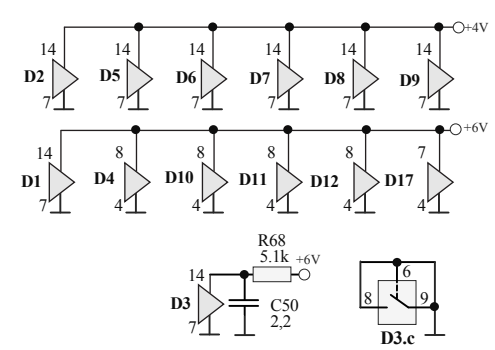


R7(n.m.) ДИСКРИМИНАЦИЯ ЦВЕТ  
R8 БАЛАНС ГРУНТА

- HEF4069UBP D1 D2 D5 D6 D7 D8 D9
- 74HC4066N D3
- TL062 D4 D12
- LM393N D10 D11
- TC4584BP D13
- LM7806 D14
- LM431ACLP D15
- TL061 D17
- n.m. D16



SA5 реж. №1 подстроечником R62 выставить начальное напряжение 2,5 V

R49 ЧУВСТВИТЕЛЬНОСТЬ

# ТРИО - М a2111105