

П4 _ Специальные требования к разводке печатных плат.

Трассировка печатной платы, это чуть ли не самый важный этап в разработке АЦП. Параметры даже самого хорошего АЦП могут быть полностью загублены неграмотной трассировкой. Основным критериям трассировки плат АЦП посвящена эта глава.

Из основных правил трассировки можно выделить три:

- 1) Сначала разводятся аналоговые цепи входного напряжения, ИОН и питания, исходя из соображений их минимальной длины и наиболее удобного расположения, и лишь потом, на оставшейся площади, разводят цифровые цепи.
- 2) Печатный проводник должен подходить к деталям в том порядке, в каком к ним должно подходить электричество с физической точки зрения. Конденсаторы фильтров должны располагаться как можно ближе к соответствующим выводам микросхем.
- 3) Аналоговая и цифровая части должны по возможности экранироваться печатными проводниками с «землёй» или даже объёмными экранами из фольги, соединённой с GND.

Первое правило можно пояснить на примере.

Например, мы имеем некий 12 разрядный АЦП с внешним ИОН. Для него, как было выяснено в предыдущей главе, вес одного МЗР равен 1.22 мВ.

Представим теперь, что сопротивление подводящего опорное напряжение проводника равно 0.1 Ом. Тогда, при токе всего 10 мА падение напряжения на этом проводнике составит 1 мВ, что уже критически близко к весу МЗР. Таким образом, если проводник будет слишком длинным и тонким (то есть иметь большое сопротивление), то даже при полном отсутствии помех есть шанс внести начальную погрешность измерений за счёт неверного значения опорного напряжения.

Наилучший способ избежать этого – минимизировать длину соединительного проводника. Если же это сделать невозможно, можно поступить так, как показано на **рис.1б**:

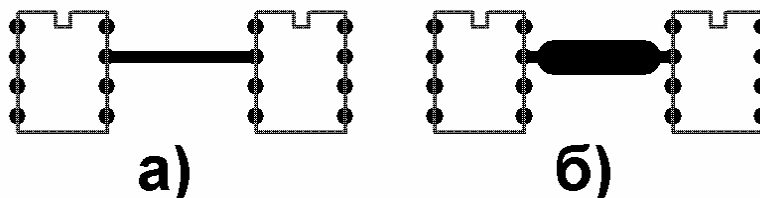


Рис. 1. Варианты исполнения проводника ОА.

То есть максимально увеличить толщину участка проводника, чтобы уменьшить потери в нём. Однако тут становится ощутимой опасность проникновения внешних наводок в цепь ОА. Ведь такая «антенна» будет ловить их куда эффективней простого тонкого проводника. Правильный компромисс между этими противоречивыми требованиями и есть цель грамотной трассировки. Но об этом позже.

Второе правило вытекает из физических свойств радиоэлементов.

Например, у нас есть схема, изображённая на **рис.2**:

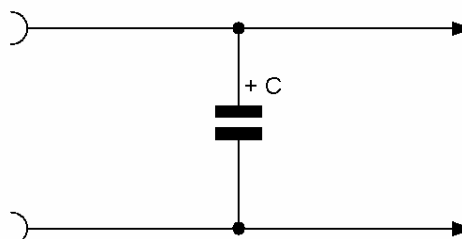


Рис. 2.

Это тривиальный конденсатор фильтра. Казалось бы, что может быть особенного в его включении? Однако эксперименты показывают, что коэффициент фильтрации помех таким конденсатором, работающим в плате, показанной на рис. 3а, в среднем на 20% хуже, чем включённым в плату, изобр. на рис. 3б.

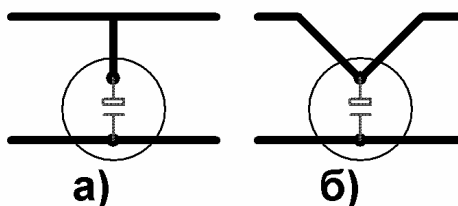


Рис.3 Варианты трассировки платы фильтра.

Более сложный случай рассмотрим на примере АЦП TLC549. Схема её аналоговых цепей приведена на рис. 4:

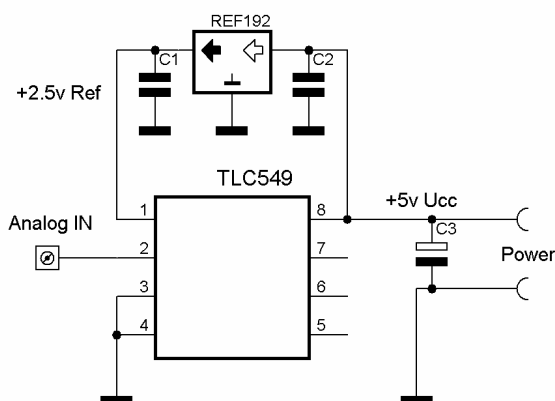


Рис. 4. Схема аналоговых цепей TLC549.

ИОН REF192 выпускается в корпусе DIP8. Вывод 2 – вход, вывод 4 – земля, вывод 6 – выход ОН.

Для TLC549 входом питания является вывод 8, ОН – 1, аналоговый вход – 2, цифровые выходы – 7,6,5.

Один из вариантов печатной платы для такой схемы изображён на рис. 5.

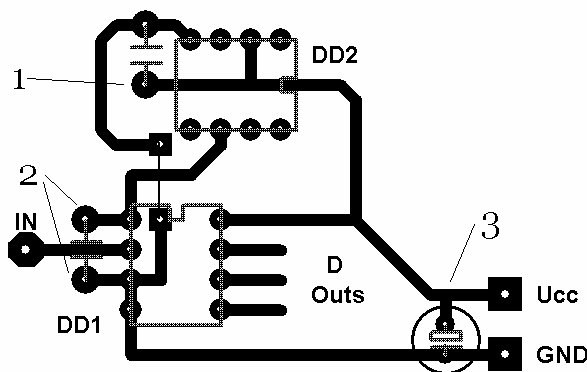


Рис. 5. Первый вариант ПП.

На первый взгляд всё верно. Но при ближайшем рассмотрении обнаруживаются минимум три ошибки:

- 1) Питание подходит сначала на вход 2 ИОН (DD2), и только потом на конденсатор фильтра.
- 2) Такая же ситуация с выходным конденсатором: ОН сначала достигает входа ref АЦП (DD1) и только потом конденсатора. Кроме того, конденсатор слишком удалён от ИОНа. Такое включение может привести к самовозбуждению

- ИОНа на некоторой частоте, что приведёт к порче ИОНа и АЦП. Напомню, что удаление деталей рассчитывается как сумма длин соединяющих их проводников.
- Уже знакомая по предыдущему примеру ошибка: неправильно включён конденсатор фильтра. Также, он слишком удалён от выводов питания микросхемы.

Попробуем развести плату с учётом полученного опыта.

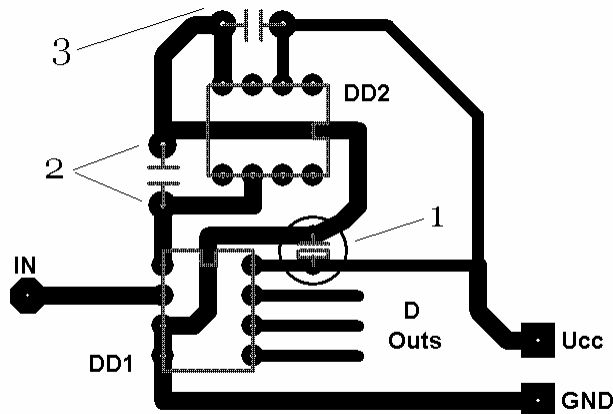


Рис. 6. Второй вариант ПП.

Как видно, ошибки были исправлены. Это усложнило плату и несколько увеличило её размер, зато такой АЦП уже будет работать.

- Конденсатор фильтра был перенесён непосредственно к микросхеме АЦП. Удаление по длине положительного проводника всего несколько миллиметров.

Внимательный читатель заметит, что теперь он уже практически не влияет на цепь питания ИОНа. Всё верно, т.к. ИОН имеет собственные фильтрующие конденсаторы, рассчитанные производителем и описанные в технической документации, и в дополнительных ёмкостях не нуждается.

- Выходной конденсатор ИОН размещён так, чтобы опорное напряжение проходило на вход ref АЦП только через него. К сожалению, не получилось сделать то же самое с «земляным» проводником. Ну что ж, иногда приходится чем-то жертвовать.

- А вот входной конденсатор стоит первым и по положительному, и по отрицательному напряжению! Такое включение является оптимальным и к этому нужно стремиться.

Часто производители сами указывают в документации на деталь критические участки. К примеру, вот рисунок из одной «даташиты»:

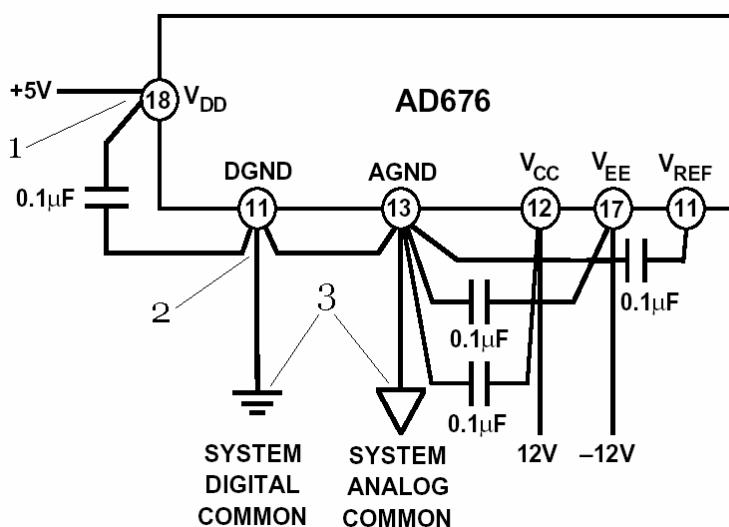


Рис. 7. Пример схематичного указания критических участков.

На нём чётко показано, что, например, +5V и конденсатор (указатель 1) должны «встретиться» на выводе 18 микросхемы. То есть их нельзя соединить где-то, а потом привести к выводу 18. Они должны прийти к нему «по отдельности», разными проводниками, а соединиться только на контактной площадке вывода. То же относится и к выводу 11 (указатель 2), и к остальным.

Вообще, часто бывает выгоднее (с точки зрения шумоподавления) крепить конденсаторы навесным монтажом прямо поверх микросхемы, припаявая их выводы к соотв. выводам микросхемы. Такой подход особенно актуален для неэлектролитических фильтрующих конденсаторов.

Из рисунка также следует, что здесь должно быть ещё и разделение «земель» (указатель 3). То есть земли всех цифровых элементов должны быть соединены и приведены к выводу 11. Аналоговые же земли – к выводу 13. А вот соединиться эти «земли» могут только перемычкой непосредственно от вывода 11 к выводу 13. От этой перемычки следует вести проводник к контакту GND разъёма питания.

Обычно, если на схеме присутствуют разные символы «земли», это указывает на то, что земли разделены. И соединить их можно только в одной определённой точке. Если у микросхемы АЦП нет отдельных входов земель, то эта точка – контакт GND разъёма источника питания.

Третье правило применяется на практике гораздо реже первых двух, но напоминает о себе помехами и сбоями, если про него забыли при проектировке достаточно высокочастотной платы.

Дело в том, что между двумя проводниками с сигналом, проходящими рядом, всегда есть некоторая индуктивная (трансформаторная) и ёмкостная (конденсаторная) связь. Эту связь ещё называют паразитной. Выражается она в частичном проникновении сигнала из одного проводника в другой. Величина проникновения зависит от площади проводников, расстояния между ними, а так же частоты и тока сигналов, идущих по ним.

Т.к. ток в цифровых и аналоговых линиях АЦП, как правило, небольшой, да и сечение печатных проводников часто менее полумиллиметра, то основным критерием предположительной оценки паразитной связи выступает частота.

У современных АЦП «среднего звена» частота синхронизации достигает 11 МГц, что уже находится в диапазоне радиоволн. Проводник, несущий такую частоту, будет «звенеть» на много сантиметров вокруг. Вполне естественно, что во всех проводниках, находящихся в поле его действия, будет наводиться некая ЭДС, которая может повлиять, а может и не повлиять на работу их цепей. Чтобы не гадать, применяют экранирование.

Заэкранировать каждый проводник не получится никогда, однако эксперименты показывают, что паразитную связь можно снизить до 80%, прокладывая между сигнальными проводниками проводники земли. Причём экранирование тем эффективнее, чем шире этот проводник.

Оптимальным является заливка всего свободного места на плате сплошным полигоном, соединённым с «землёй». Таким образом делаются все ВЧ платы или платы, чувствительные к ЭМП.

Попробуем скорректировать плату на **рис. 6** с учётом полученных знаний:

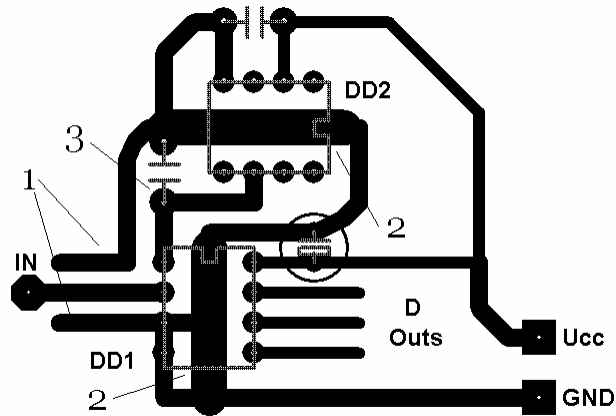


Рис. 9. Скорректированная ПП.

Как видно, проводников стало больше и они местами «потолстели».

- 1) Проводник аналогового входа АЦП помещён в своеобразную «рубашку» из земляных проводников.
- 2) Участки проводников, проходящие под микросхемами АЦП и ИОН, были расширены. Это предохранит, в частности, аналоговый вход АЦП от проникновения наводок с цифровых линий, расположенных с другой стороны микросхемы, а также послужит экраном от сквозных наводок с другой стороны платы.
- 3) Проводник, подводящий ОН к АЦП, оказался окружён земляными проводниками со всех сторон.

Описанные способы экранирования не всегда являются обязательными. Например, представленная плата и без описанных корректировок была бы работоспособна. Другое дело, если при трассировке приходится проводить рядом две цифровые высокоскоростные линии. Тогда разграничивать их земляным проводником нужно **ОБЯЗАТЕЛЬНО**. И уж тем более стоит это сделать, если цифровая линия проходит вблизи аналоговой, отвечающей за точность измерения (линия аналогового входа или ОН АЦП).

Объёмные экраны применяются, если работа платы предполагается в условиях сильных электромагнитных помех. Пример такого места – системный блок компьютера. Если, например, проектируется плата АЦП, вставляемая в PCI слот компьютера, имеет смысл развести все аналоговые цепи на определённом участке платы, после чего закрыть его со всех сторон металлическим кожухом.

Применяя на практике вышеописанные правила, не стоит доходить до экстремизма. Всегда нужно чётко представлять, какая степень защиты требуется конкретной плате. Для этого необходимо знать, какое число эффективных разрядов требуется от АЦП, каковы параметры источника питания, в каких условиях будет работать устройство и т.д. Не стоит бить из пушки по воробьям – ставить объёмные экраны на простенький 8 разрядный АЦП, единственной задачей которого является фиксация пересечения напряжением какого-то уровня. Но и не стоит халатно относиться к трассировке платы прецизионного прибора.

Зная требуемое число эффективных разрядов, вычисляем вес МЗР. Отсюда получаем значение максимально допустимого шума. Исходя из этого, рассчитываем конденсаторы фильтра питания и выбираем микросхему ИОН.

Здесь также стоит учитывать, что ни один АЦП разрядностью N не обеспечит N эффективных разрядов, т.к. дрейф младшего разряда для них норма. По этому, если, например, требуется 10 эффективных разрядов, АЦП должен быть 12 разрядным, причём с ИОН, рассчитанным на 12, а не на 10 разрядов. Т.к. данные в выходном слове АЦП, обычно, передаются старшим битом вперёд, то, в целях экономии трафика и общего

ускорения системы, можно читать только первые 10 бит, игнорируя оставшиеся 2. В таких условиях 12 разрядный АЦП работает как простой 10 разрядный, с его разрешением и остальными свойствами.

Зная требуемое напряжение ИОН и максимальный ток в цепи ОН (эти данные есть в даташите на АЦП), рассчитываем максимально допустимое падение в проводнике ОН. Минимальную ширину этого проводника (предполагается, что длина уже известна, т.к. детали уже размещены на ПП) рассчитываем, зная толщину и удельное сопротивление медной фольги платы. Если толщина фольги указывается производителем почти всегда, то с сортом меди могут быть проблемы. Если он не известен, можно взять значение, в два раза большее ρ для чистой меди, то есть $3,4 \times 10^{-8}$ Ом \times м.

Рассчитав всё это, приступаем к трассировке, стараясь минимизировать длину аналоговых проводников, оптимизировать размещение микросхем, а так же стараясь протянуть земляной проводник (пусть даже «тупиковый») где это возможно.

Также следует избегать контактных площадок с острыми углами и резких поворотов (90°) печатного проводника. Почему-то в плате, где применены только круглые или овальные «пяточки» помех и «звона» меньше, чем в плате с квадратными и прямоугольными пяточками.