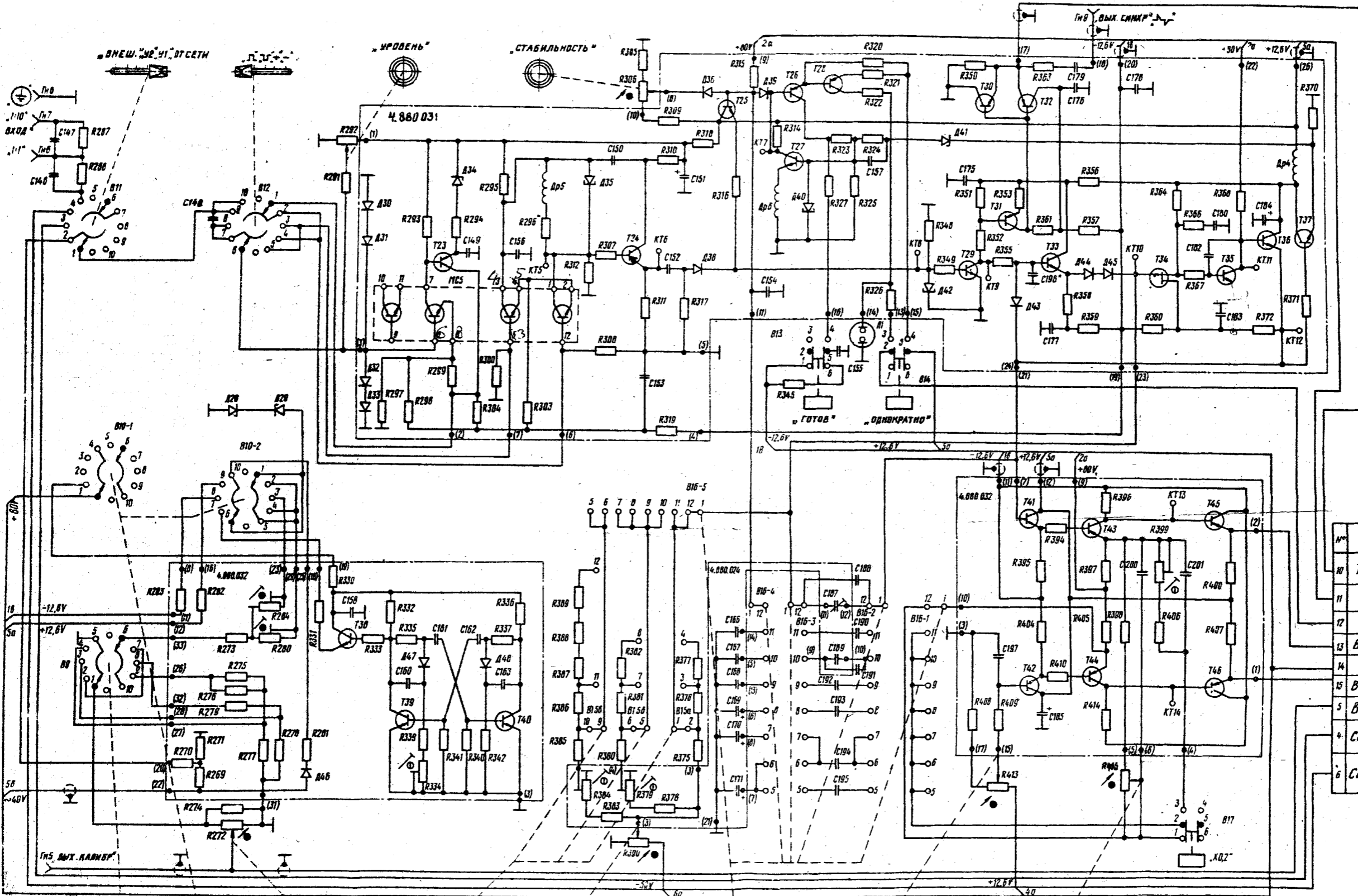


N	Адрес	Рис.
1	ш5	3
2	Выход Y I а	3
3	Выход Y I б	3
4	Синхронимпульс Y I	2
5	Калибратор	2
6	Синхронимпульс Y II	2
7	ш5	3
8	Выход Y II а	3
9	Выход Y II б	3

Рис.1. Схема принципиальная электрическая:
 КТ - контрольные точки.
 *Подбирается при регулировке.



№	Адрес	Рис.
10	Триггер подсвета	3
11	ШС	3
12	4.880.035	3
13	Выход V	3
14	ШС	3
15	Выход Л	3
5	Выход калибратора	1
4	Синхронимпульс Y I	1
6	Синхронимпульс Y II	1

Рис.2. Схема принципиальная электрическая;
 КТ-контрольные точки
 *Подбирается при регулировке.



Рис.	Адрес	№
1	Вход У1а	2
1	Вход У1б	3
2	В-14	12
2	У1У 4.880.031	10
1	Вход У1а	8
1	Вход У1б	9
2	Вход У	13
2	Вход А	15

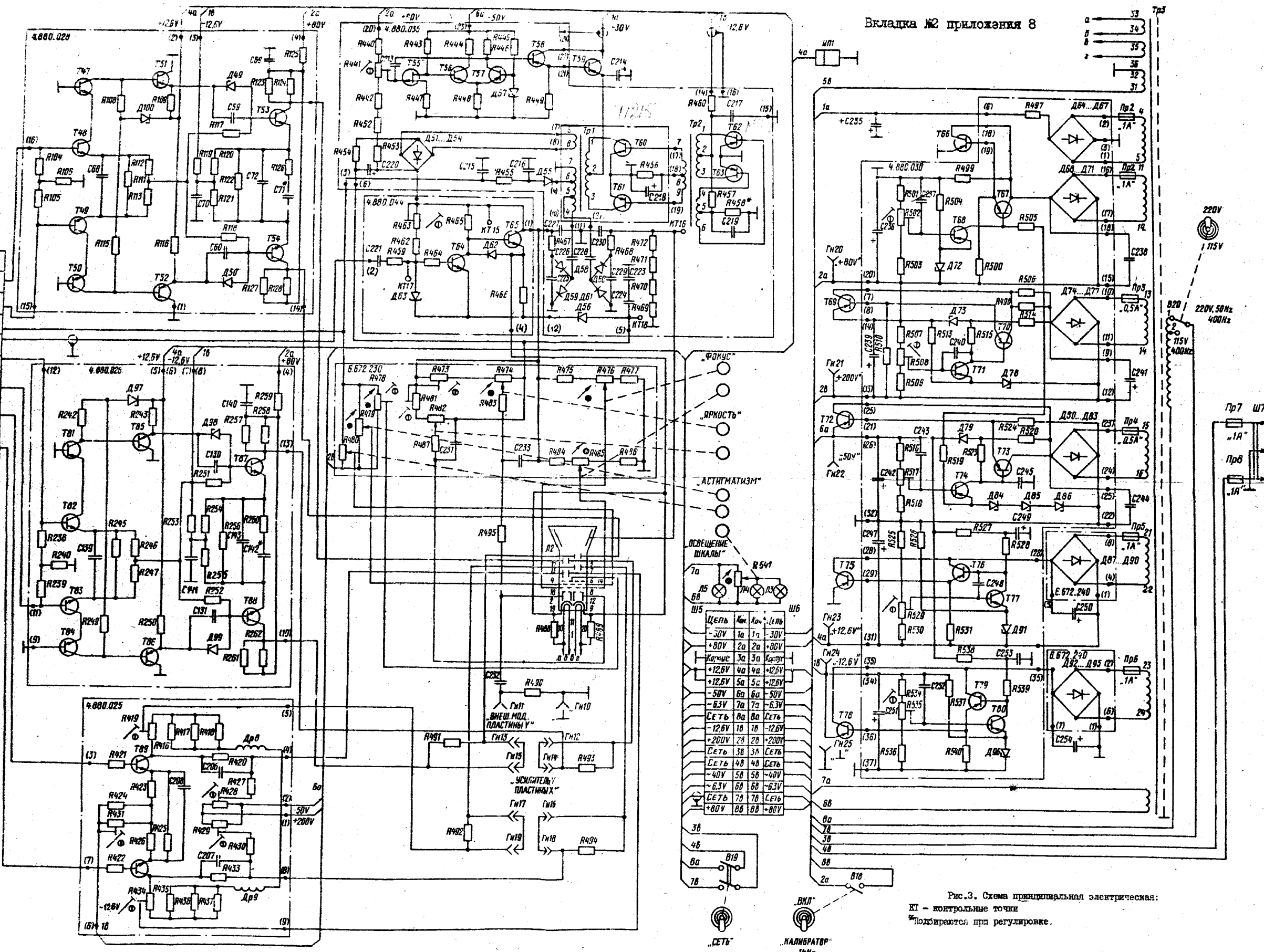


Рис.3. Схема принципиальная электрическая:
 КТ - контрольные точки
 *Подбирается при регулировке.