

Power Electronics

FA5571 シリーズ

FA5571 series

低待機電力対応擬似共振電源制御IC

Low Standby Power Quasi-Resonant Controller

■特長 Features

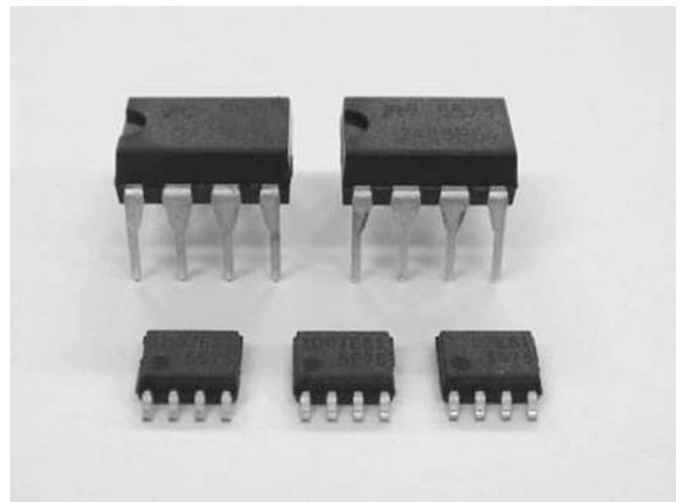
- 500V耐圧起動素子内蔵
- 間欠動作で0.7W負荷時電源入力電力1W以下を実現
- 擬似共振動作、上限120kHz動作で低ノイズ・高効率
- 保護機能が充実
 - ・ Internal 500V high voltage startup current source
 - ・ Realized less than 1W input at 0.7W load by intermitting
 - ・ Quasi-resonant operation, low noise and high efficiency
 - ・ Numerous kind of protect functions

■用途 Applications

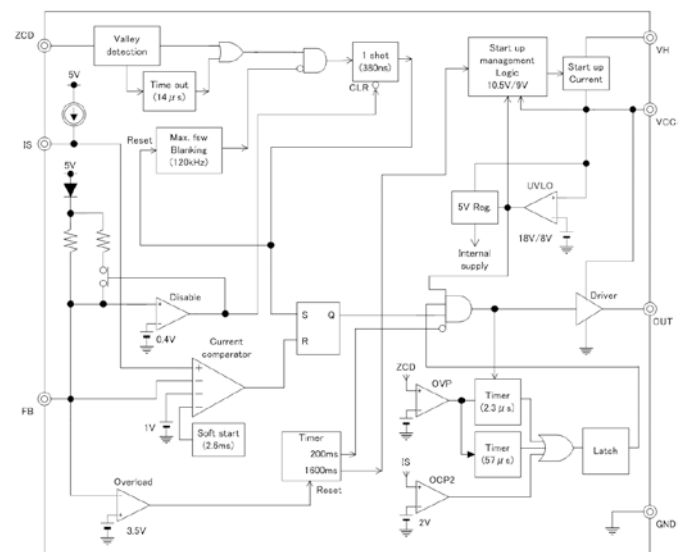
- 液晶TV/モニタ用メイン電源・補助電源
- ノートPC用アダプタ
 - ・ LCD TV/Monitor Main and Standby SMPS
 - ・ Note PC Adapter

■仕様 Specifications

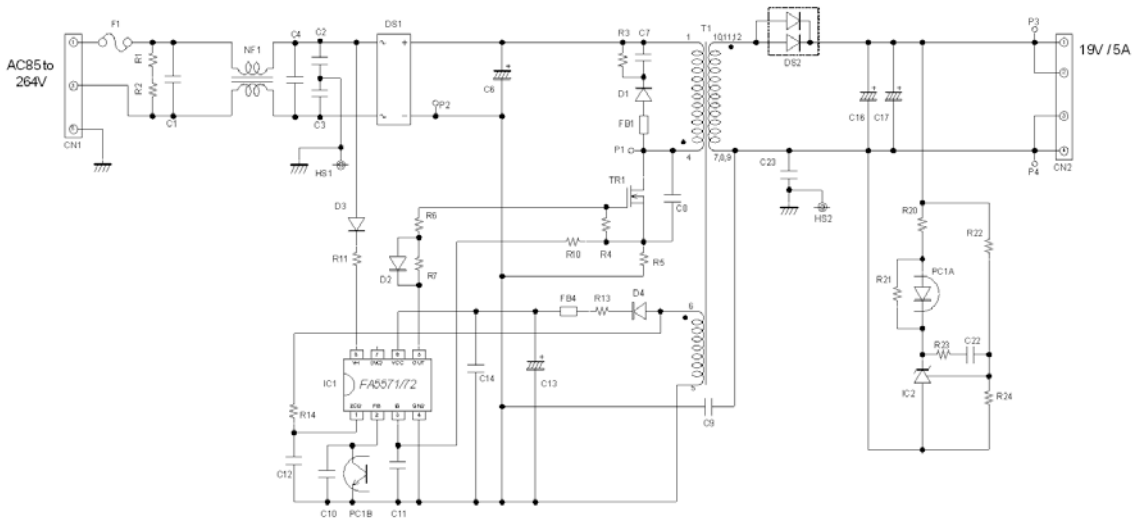
- 起動素子電流 7mA、VCC短絡時1.6mA、オフ時 30uA
- VCC端子動作電圧範囲 9~26V
- OUT端子ピーク電流 シンク 500mA、ソース -250mA
- ソフトスタート内蔵 2.6ms
- IS端子電流リミッタ 1V±0.1V、巻線短絡保護 2V
- ZCD端子過電圧保護 7.2V (ラッチ停止)
- 過負荷タイマ 0.2秒動作/1.4秒停止の繰り返し
(自動復帰/ラッチ停止を系列化)
 - ・ Startup current source 7mA, 1.6mA at VCC=0V, 30uA at off
 - ・ VCC voltage range 9 to 26V
 - ・ OUT pin peak current sink 500mA, source -250mA
 - ・ Soft-start time 2.6ms
 - ・ IS current limiter 1V±0.1V, Windings shorted protection 2V
 - ・ ZCD OVP protection 7.2V (Latched)
 - ・ OLP timer auto-recovery switching on/off is 0.2/1.4 sec
(Prepared in FA5571 series OLP auto-recovery and latched)



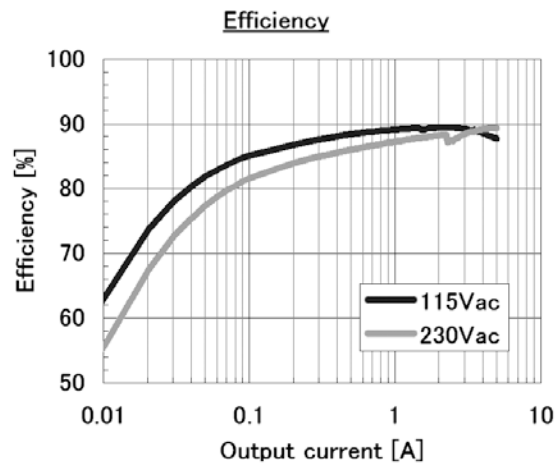
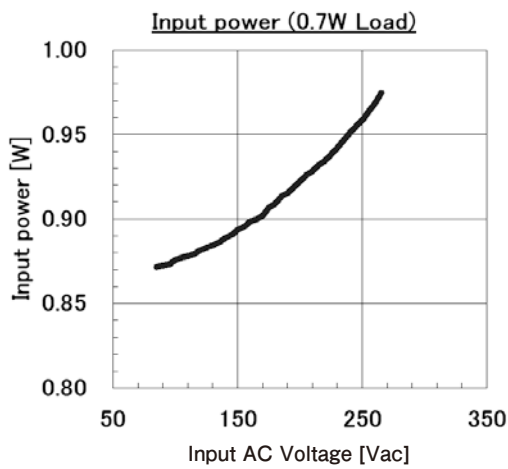
■回路ブロック



■電源構成例



■待機電力と効率（電源仕様 出力電力19V、定格5A）



■FA5571シリーズと従来機種との比較

項目	従来機種				FA5571シリーズ (新開発品)			
	FA5531	FA5532	FA5541	FA5542	FA55771	FA5572	FA5573	FA5574
1 軽負荷動作	周波数低減		間欠動作		間欠動作		周波数低減	
2 間欠動作開始FB電圧	—		0.34V		0.4V		—	
3 周波数低下開始FB電圧	1.3V		—		—		1.15V	
4 過負荷動作	自動復帰	タイマラッチ	自動復帰	タイマラッチ	自動復帰	タイマラッチ	自動復帰	タイマラッチ
5 VCC短絡時のVH端子電流低減	VCC短絡時8mA (電流制限抵抗必要)		VCC短絡時7.6mA (電流制限抵抗必要)		VCC電圧が低い場合VH電流を制限 IVH = 1.6mA at VCC = 0V			
6 ZCD端子のOVP検出	外部ラッチ機能 プルアップ後48usでラッチ		外部ラッチ機能 プルアップ後48usでラッチ		外部ラッチ機能 プルアップ後57usでラッチ +ターンオフから2.3us後でラッチ検出			
7 IS端子短絡保護機能の追加	なし		なし		2.0V			
8 VCC端子UVLLOレベル	9.85V/9.1V		10.2V/9.0V		18V/8V			
9 内部ソフトスタート	1ms (起動時のみ)		1ms (起動時のみ)		2.6ms (起動時のみ)			
10 VCC端子のOVP検出	28V		28V		なし			