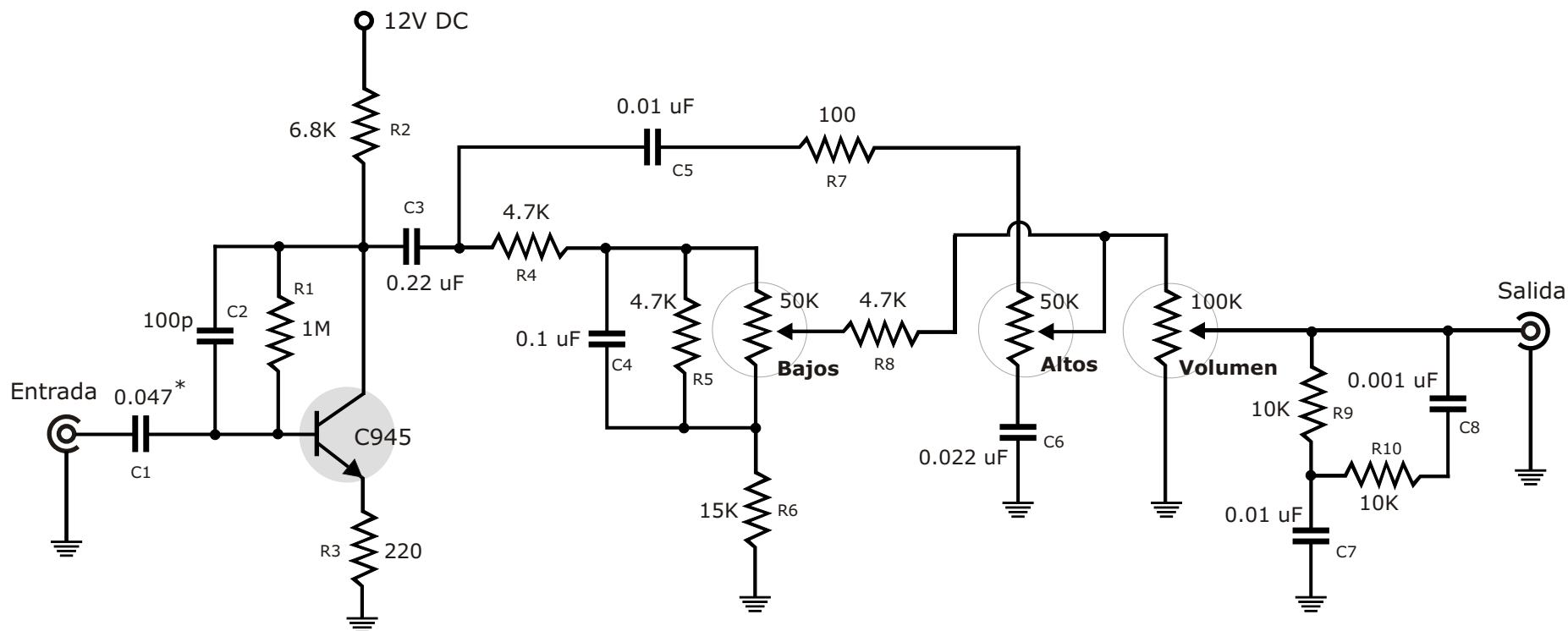


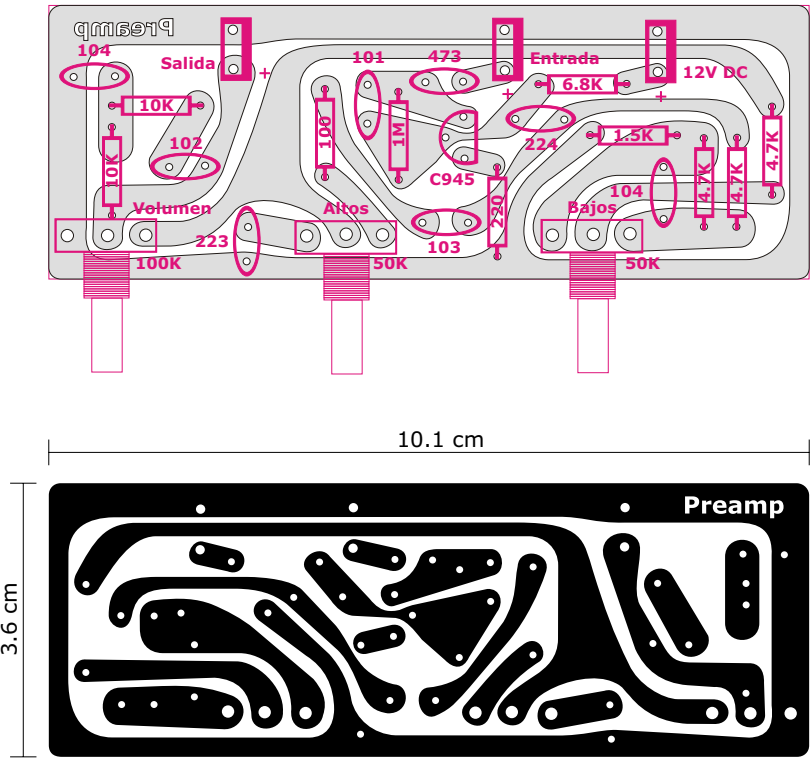
Preamplificador discreto con tonos

Diagrama eléctrico

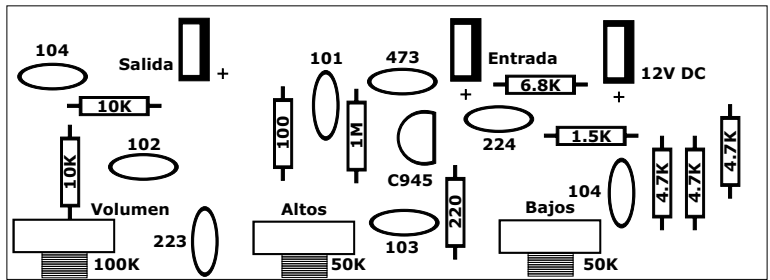


* El condensador de 0.047 uF (473) es el desacople de entrada de señal. Se encarga de no dejar pasar voltajes DC al preamplificador y viceversa. Si desea un sonido fino, puede colocar un condensador de hasta 0.033 uF (333), pero si desea que haya un paso de frecuencias bajas más alto, puede usar un condensador de 0.47 uF (474).

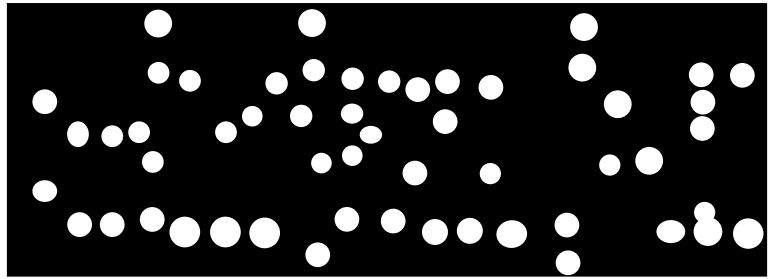
Posición de los componentes



Circuito impreso (PCB) al derecho para impresión con el método de serigrafía.



Máscara de componentes



Máscara de antisoldante (solder mask UV)

Diagrama de conexión monofónico

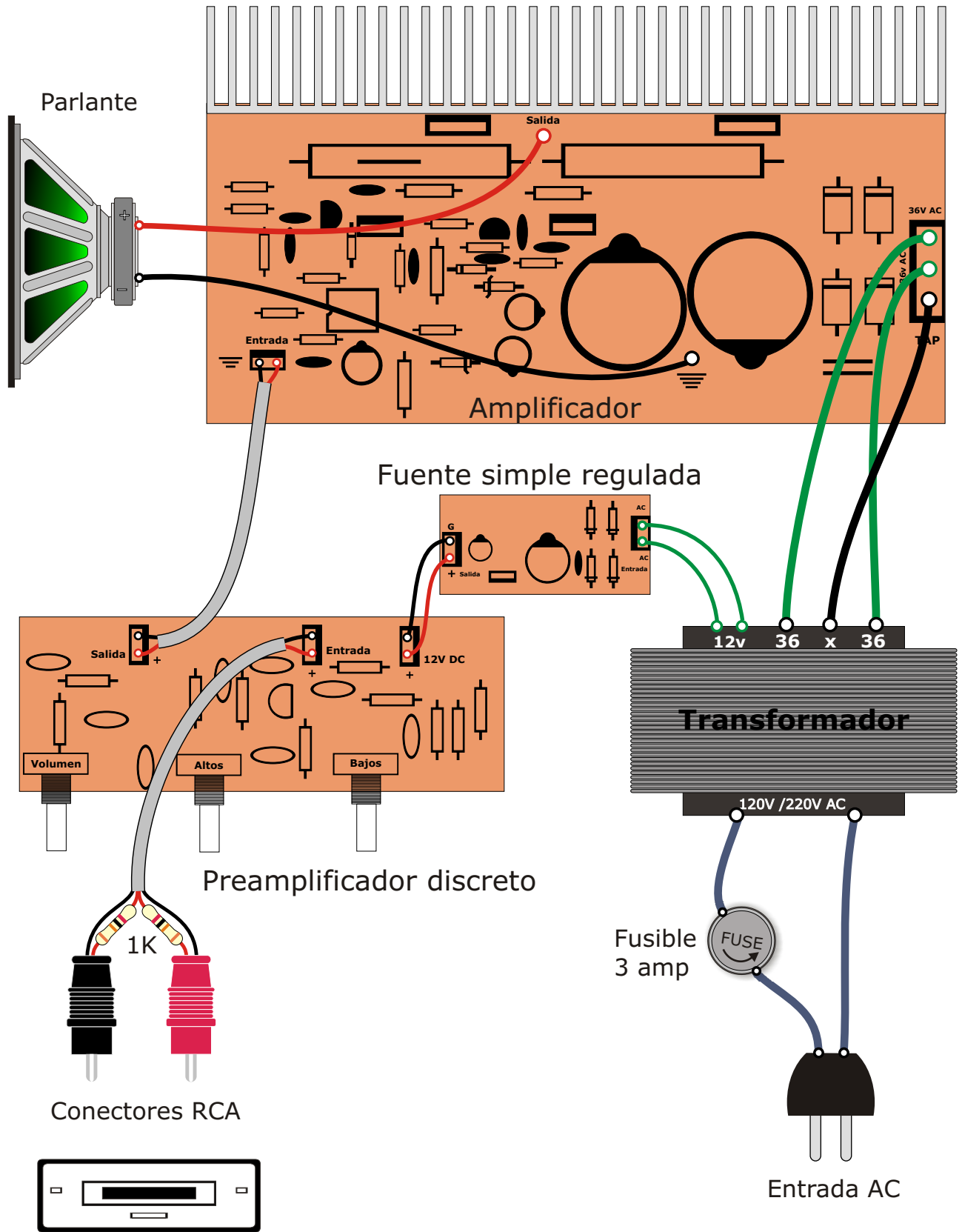
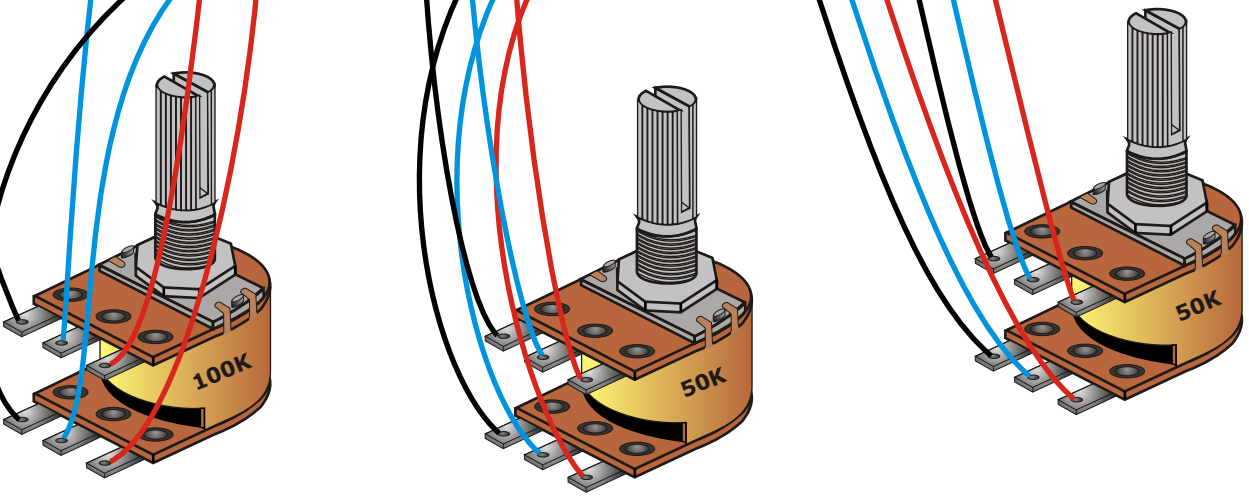
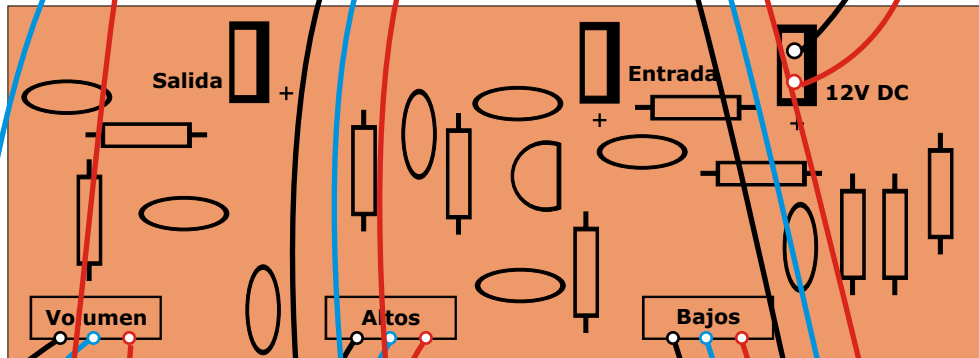
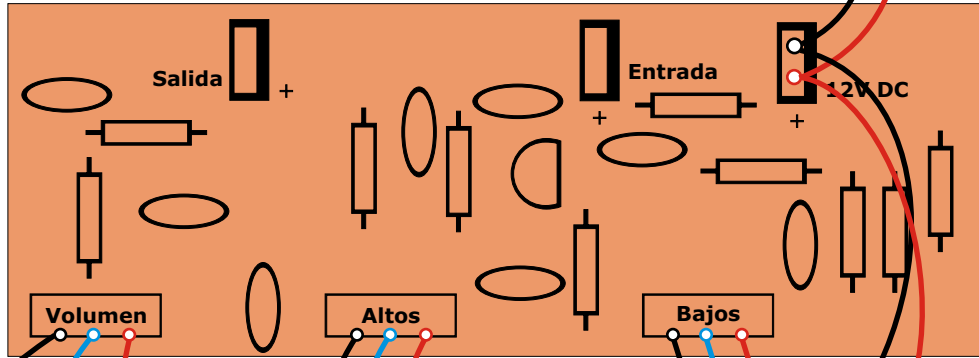
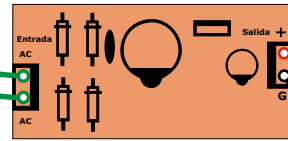


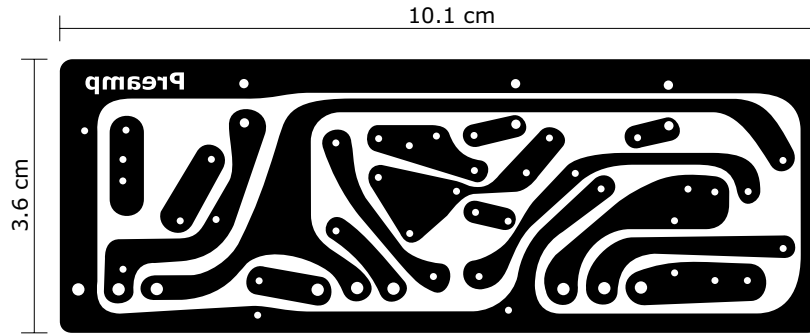
Diagrama de conexión en estéreo

Fuente simple regulada

Transformador



Potenciómetros dobles



Circuito impreso (PCB) en modo espejo para impresión con el método de planchado.

Lista de materiales

- 1 Transistor C945
- 3 Resistencias de 4.7K (amarillo, violeta, rojo)
- 2 Resistencias de 10K (café, negro, naranja)
- 1 Resistencia de 100 ohmios (café, negro, café)
- 1 Resistencia de 1 megohmio (café, negro, verde)
- 1 Resistencia de 220 ohmios (rojo, rojo, café)
- 1 Resistencia de 6.8K (azul, gris, rojo)
- 1 Resistencia de 1.5K (café, verde, rojo)
- 2 Condensadores de 0.1 uF (104) poliéster
- 1 Condensador de 0.22 uF (224) poliéster
- 1 Condensador de 0.001 uF (102) poliéster
- 1 Condensador de 0.01 uF (103) poliéster
- 1 Condensador de 0.022 uF (223) poliéster
- 1 Condensador de 100 pF (101) poliéster
- 1 Condensador de 0.047 uF (473) poliéster (puede aumentarlo hasta 0.47uF (474))
- 2 potenciómetros de 50K
- 1 potenciómetro de 100K
- 3 Conectores de 3 pines pequeños (GP)