

Создание инверторного сварочного аппарата Бармалея на 100 ампер.

Необходимые следующие электронные компоненты:

Наименование	Кол.	Наименование	Кол.	Наименование	Кол.	Наименование	Кол.	Наименование	Кол.
Резисторы:		5,6к	1	Д9 (германиевый диод)	2	КТ503	1	Реле 12в20А	1
1,5/1Вт	1	10к (2,2к)	2	Конденсаторы:		IRFD123(110)	2	Датчик на замыкание	1
4,7	3	33к	2	1п/1000в	1	IRG4PC50U (50UD,50W)	2	Выключатель 10А	1
10	2	47к	1	100п	7	IRF740 (для настройки)	4	Компьютерный радиатор	1шт
12/5Вт (3	100к	1	1000(полипр.)	2	Микросхемы:		Пакетник 16А	2
22	1	Диоды:		150п	2	UC3845	1	Лампочка с патр. 100Вт	3
100	2	КВРС5010 (3510)	1	2700	1	NE555	2		
100/2Вт	2	1п5819	5	2700 (10п) (полипр.)	1	TOP224Y	1		
150	1	1п4148	3	8200 (полипр.)	2	TL431	1		
220	1	1п4007	5	2,2 мкф 400в (2*1мкф- лучше)	1 (2)	PC123	1		
390	4	HER302	1	4,7мкф 400В	1	Ферриты:			
510	1	BYV26C	3	22мкф	1	К17*6*5			
620	1	HFA15TB60	2	47мкф 35в	1	К20*10*5			
820/0,5Вт	8	КД2997А (150ЕВU02)	6(2)	100мкф	1	E20			
1к	4	КС213Б	2	330мкф (470мкф)	3	ETD59			
1,5к	1	Стабилитрон 9вольт	1	1000мкф	1	Комплект от строчника.			
2к	1	Зелёный светодиод	1	Транзисторы:		Прочее:			
2,2к (перемен.) 0,25 Вт	1	Красный светодиод	1	IRF540	1	Плавкий предохранитель 15А	2		

Распиновка IRF540 слева направо: 1 затвор, 2 сток, 3 исток

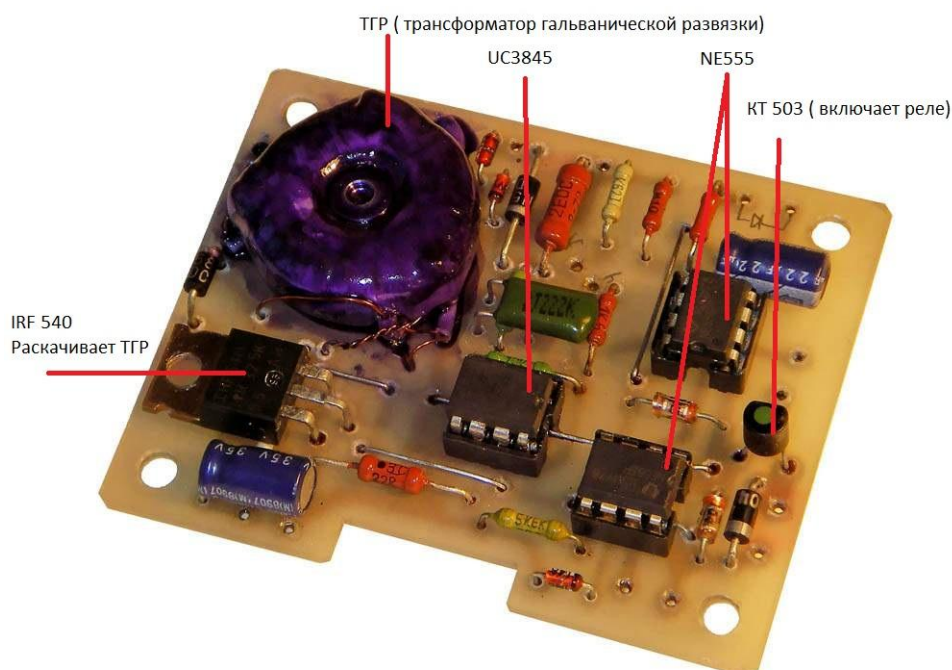
Распиновка IRFD сдвоенной ногой вверх: затвор слева, исток справа, сдвоенная нога-сток

Распиновка IRG4PC50U слева направо: база, коллектор, эмиттер.

Аппарат принципиально разделён на следующие части:

- 1) Плата управления с ТГР (трансформатор гальванической развязки 2), ТТ(трансформатор тока1)
- 2)Драйверы
- 3) Входной выпрямитель
- 4) Блок питания 12-14 вольт
- 5) Выходной выпрямитель
- 6) Дроссель
- 7) Силовой трансформатор

Изготовление аппарата следует начать с платы управления.



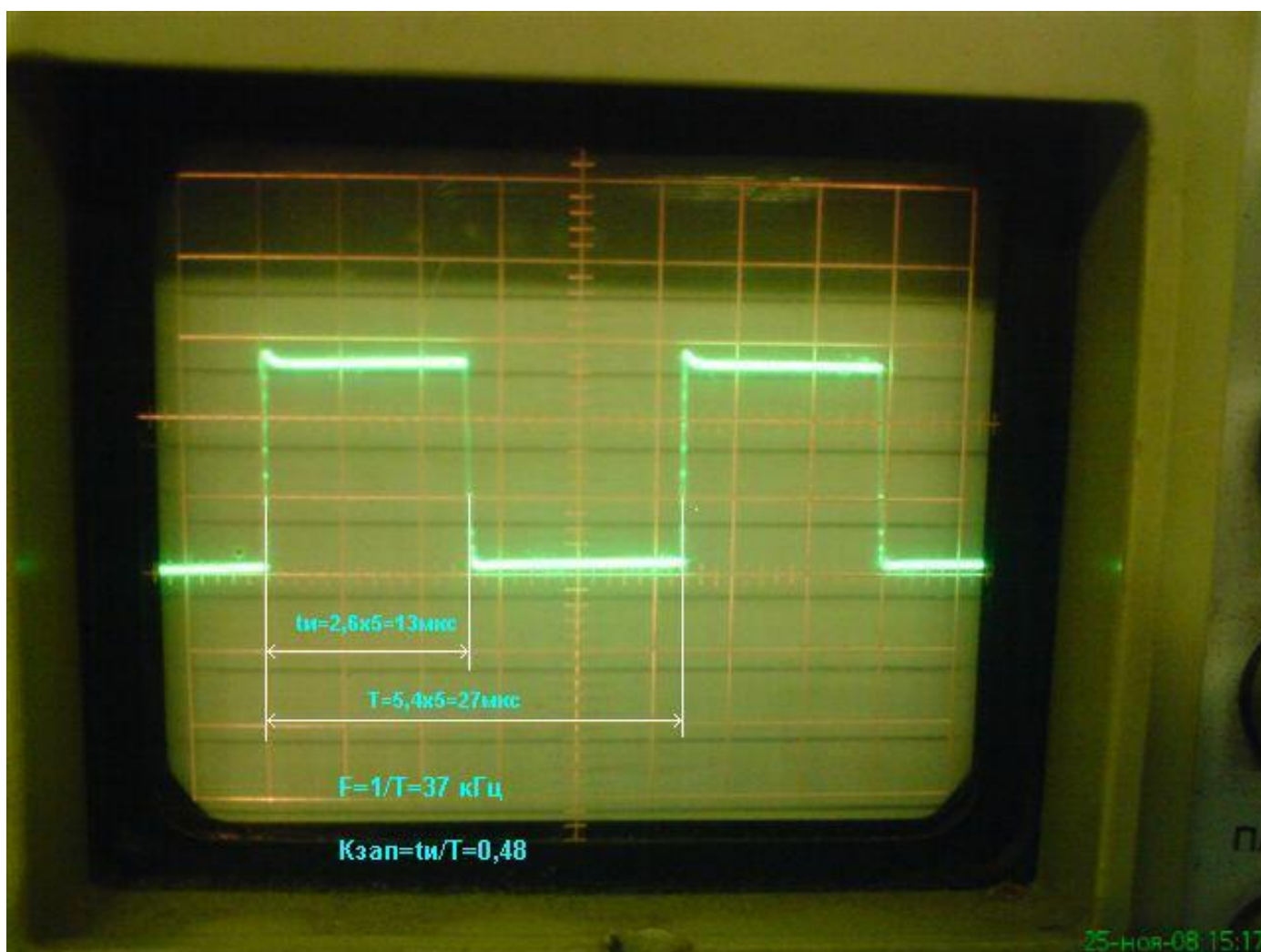
ТГР мотается на колце 20*10*5. Кольцо перед намоткой разламывается пополам и склеивается. Это необходимо для образования зазора магнитопровода. На этом трансформаторе 4 обмотки по 35 витков. Если у вас блок питания не на 14 вольт, а на 12, то две вторичные обмотки нужно намотать по 40 витков. Диаметр обмоточного провода составляет 0,35мм. Некоторые мотают ТГР обычным сетевым (УТР) проводом. Хороший вариант для намотки представляет МГТФ. Им я и наматал. На ТГР уходит примерно 4 метра провода-примерно 1 метр на обмотку. Можно намотать на Ш-образный феррит 7*7 и более, подобрав при этом зазор 0,5 мм. После намотки ТГР как и любой трансформатор желательно опустить в лак и высушить.

ТТ мотается на кольце 17*6*5. Вторичная обмотка мотается проводом 0,35мм 50 витков. По сути это трансформатор с одной вторичной обмоткой (50 витков). Это кольцо просто надевается на первичную обмотку трансформатора.

После сборки подаём питание на плату управления через последовательно включённую лампочку 12 вольт. Если лампочка горит ярко, выключаем ищем ляпы. Если нет, идём дальше. Подключаем к плате управления реле на 12 вольт, д9 (температурные датчики), ТТ, регулятор тока, зелёный и красный светодиоды. Включаем плату управления. При включении должен загореться красный светодиод, через несколько секунд

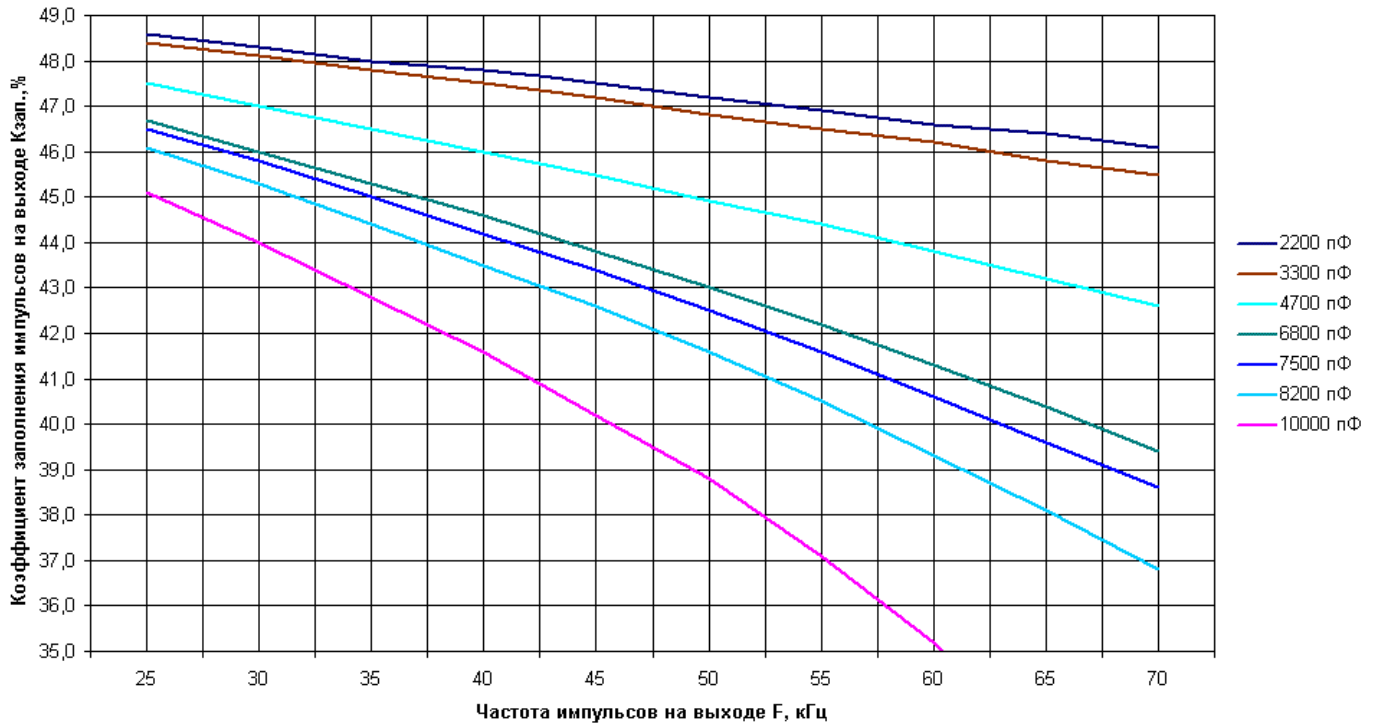
одновременно включаются реле и зелёный светодиод. Красный светодиод отключается. Д9- это температурные датчики. При их нагреве сетевое реле выключается. Тем самым аппарат отключается и включится только тогда, когда аппарат охладится. Один диод устанавливаем на одном радиаторе выпрямительных диодов. Другой ставим на нижний (по схеме) транзисторный радиатор. Греем д9, градусов до 100 смотрим: реле и зелёный светодиод отключатся- загорится красный. Защита работает.

Все наблюдения осциллографом на плате управления смотрим при 5В/деление и 5 мкс/деление. Смотрим осциллографом на шестой ноге uc3845. Сигнал должен быть прямоугольным. Если нету прямоугольного сигнала на шестой ноге, смотрим на четвёртой ноге. Там должно быть пилообразное напряжение. Итак, если есть меандр (прямоугольный сигнал) на шестой ноге UC3845, то нужно будет на всякий случай проверить к.зап (коэффициент заполнения) и частоту этого сигнала. На нижней картинке показано как это можно сделать с помощью осциллографа. По испытаниям всех радиолюбителей общими силами пришли к выводу, что безопасный коэффициент заполнения для данного аппарата на ХХ (холостом ходу) составляет до 44%.

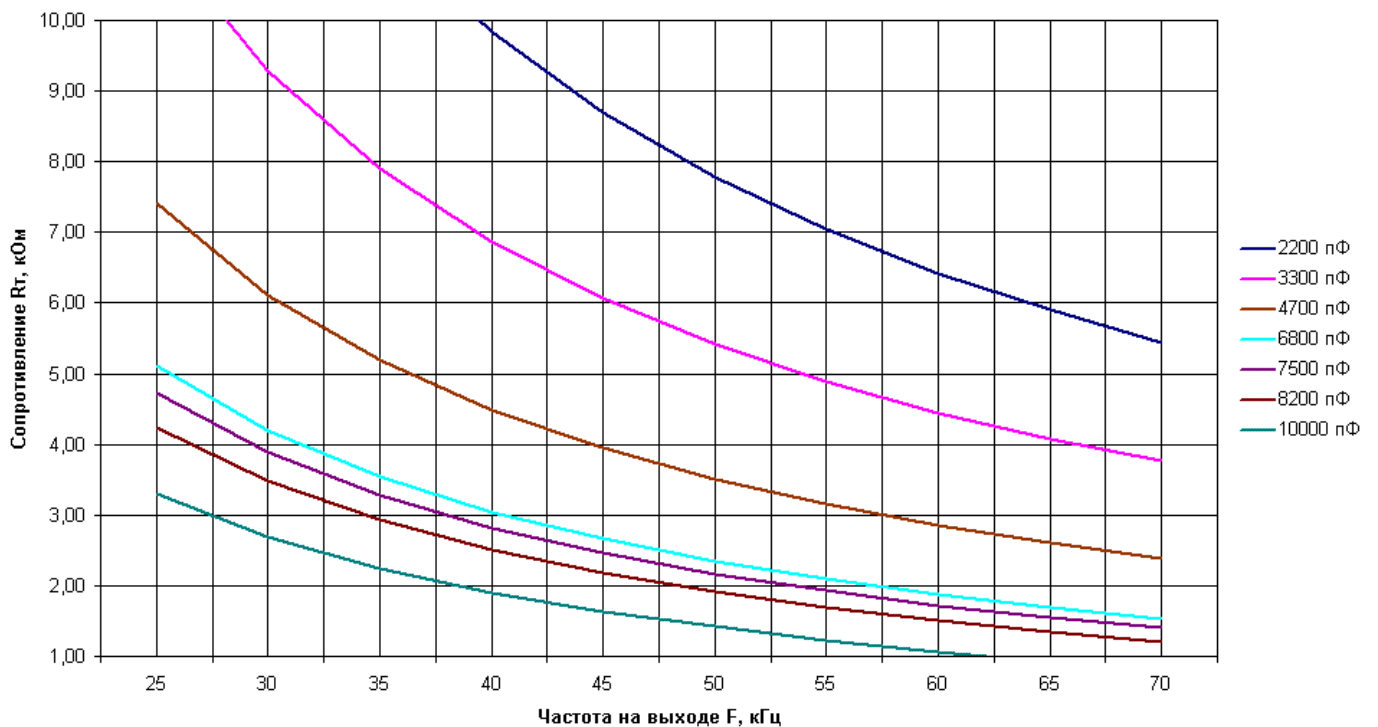


При ХХ, у аппарата максимально заданный к.зап. При вращении задатчика регулировки тока на ХХ заполнение не меняется. Только под нагрузкой, когда на ТТ (трансформаторе тока) имеется напряжение, поданное на третью ногу UC3845. В этом случае микросхема пытается ограничить к. заполнения на заданном уровне. Таким образом и регулируется ток. К. зап. у микросхемы зависит от ёмкости на четвёртой ноге UC3845 (2n7 в оригинале). От этой ёмкости также зависит и частота. Также частота зависит от сопротивления (10 кОм в оригинале). Для к.зап. 0,44, ёмкость на этой ноге должна быть номиналом 10п, а сопротивление 2,2 кОм. После пайки ёмкости подбираем частоту (35 кГц) резистором. У меня при 10п и 2,2 кОм к. зап. получился 43,1. Ниже на рисунке по графику можно определить необходимую ёмкость для нужного к.зап, и сопротивление.

Зависимость $K_{зап}$ выходных импульсов от емкости времязадающего конденсатора C_t и выходной частоты для одноконтурного ШИМ-контроллера UC3845B



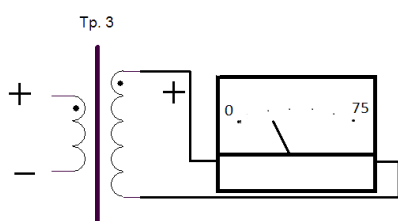
Зависимость сопротивления резистора R_t от выходной частоты и емкости конденсатора C_t для одноконтурного ШИМ-контроллера UC3845B



Конденсатор на четвёртой ноге UC3845 должен иметь хороший ТКЕ (температурный коэффициент ёмкости). Это означает, что при больших изменениях температуры конденсатора его ёмкости должна меняться в небольших пределах. Если ставить обычный жёлтый китайский конденсатор, то частота потом от нагрева аппарата будет плыть. Эту ёмкость желательно ставить или старого СССР-овского производства (к71-7, к73-17, к78-2, или подобные) либо импортные полипропиленовые. Я проводил испытания ТКЕ на разных

конденсаторах: у жёлтых китайских конденсаторов кодовой ёмкостью 2700пф при охлаждении и нагреве было 400- 2500пф! У наших советских ёмкость была +-10 пф, +-5пф импортные такие же.

ТГР,ТТ, силовой трансформатор, трансформатор блока питания должны иметь сфазированные обмотки. То есть где на схеме точка на обмотке- это условное начало. Есть один способ фазировки- мне кажется он самый Лучший! Итак, берём любой источник вольт на 5 и чувствительную измерительную головку на 50, 75мВ (можно от амперметра, можно просто взять щупку поставить на самый чувствительный уровень измерения напряжения), чтобы были видны скачки напряжения 10мВ. Подаём на первичную обмотку питание пять вольт. Где начало обмотки- там плюс. И в это время на вторичке смотрим в какую сторону отклоняется стрелка. 1) Если в положительную, то начало обмотки будет там, где плюс на приборе. 2) Если в отрицательную, то меняем местами концы измерительной головки и получим результат номер 1. Нужно обратить внимание на одну вещь: Если вы подключаете питание 5 вольт, то стрелка идёт в плюс а потом в ноль. Если отпускаете, то в минус. Так вот, смотрите, чтобы контакт источника питания был хороший, а то может быть вы подключите его и контакт исчезнет, следовательно стрелка в минус и фазировка не правильная.



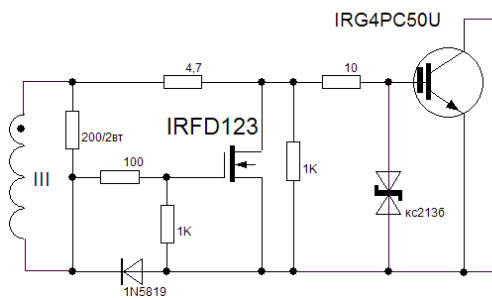
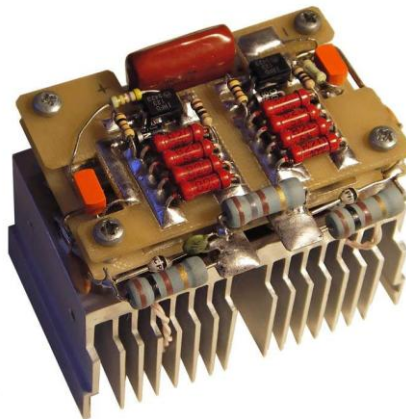
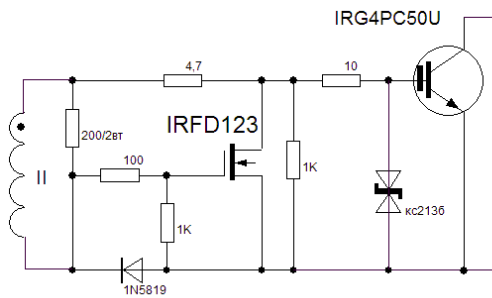
Есть ещё один способ фазировки- индуктивный. Первичку и вторичку трансформатора соединяем последовательно и мерим индуктивность (один щуп на первичке, другой на вторичке). Получаем значение индуктивности №1. Меняем концы вторички и опять мерим индуктивность , получаем значение №2. Так вот, если индуктивность №1 больше индуктивности №2, то при таком соединении начало первичной обмотки соединено с концом вторички. Если индуктивность №1 меньше индуктивности №2, то тогда имеем начало с началом (либо конец с концом).

Нагружаем вторичные обмотки ТГР резисторами 200 Ом 2Вт и смотрим что на выходе. Сигнал должен быть такой формы:



В конце верхней полки плавный загиб вниз говорит о размагничивании сердечника. Если такого загиба нет, проверяем размагничивающую обмотку (4) и диод 1n5819 на 4 обмотке ТГР:

С платой управления закончили. Переходим к драйверам



Кс213- защитный двуханодный стабилитрон. Пойдёт и обычный на 12-16 вольт. Резисторы 200 Ом 2Вт на самом деле стоят 4*820 Ом 0,5Вт. Фазировку вторичных обмоток ТГР также можно определить следующим образом: На затворе Силового транзистора (или на концах стабилитрона) сигнал должен быть такой:

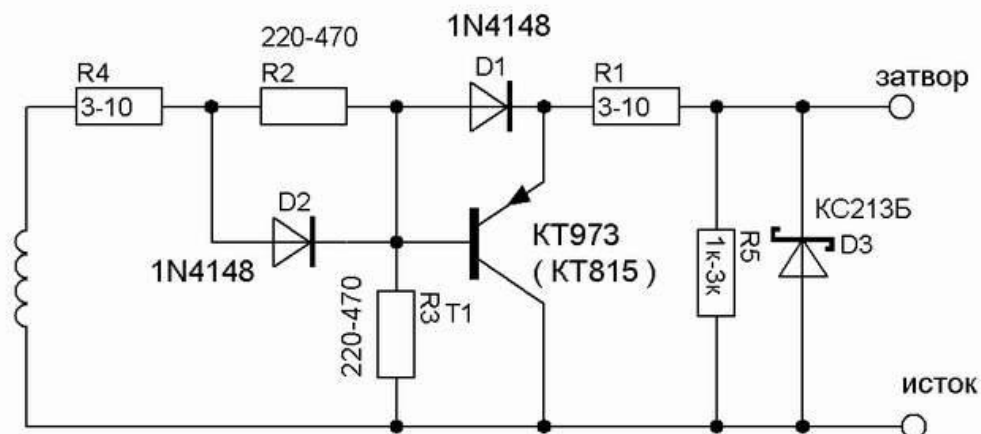


Если он такой, то фазировка НЕПРАВИЛЬНАЯ:



А это для любителей «похимичить»:

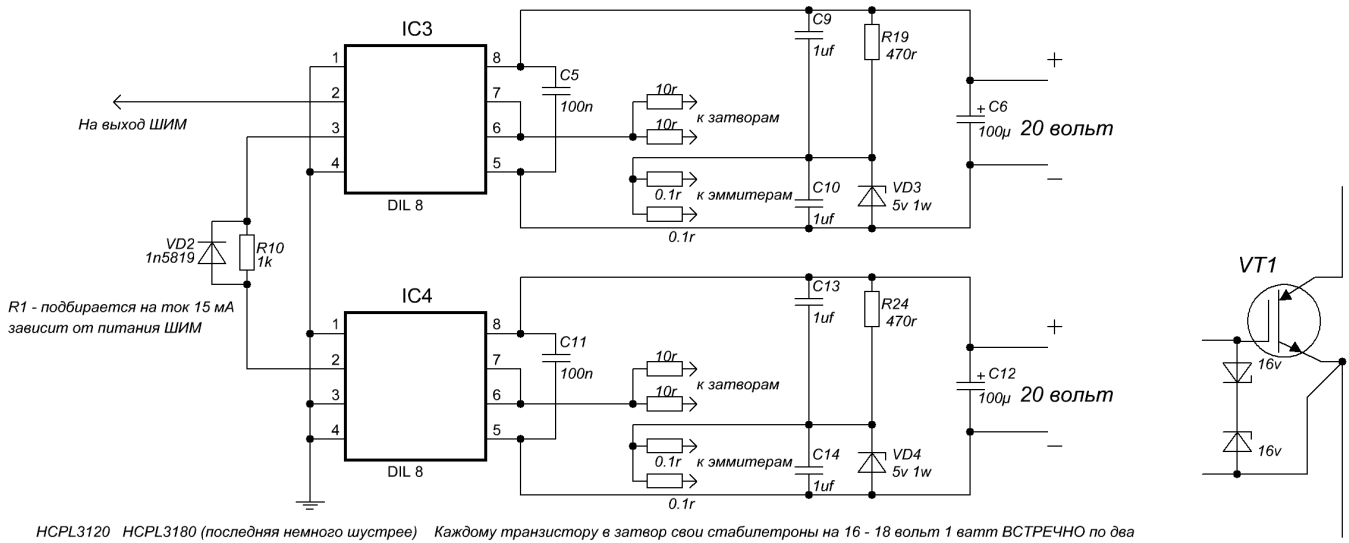
Драйвер используемый практически во всех конструкциях с 2004 года



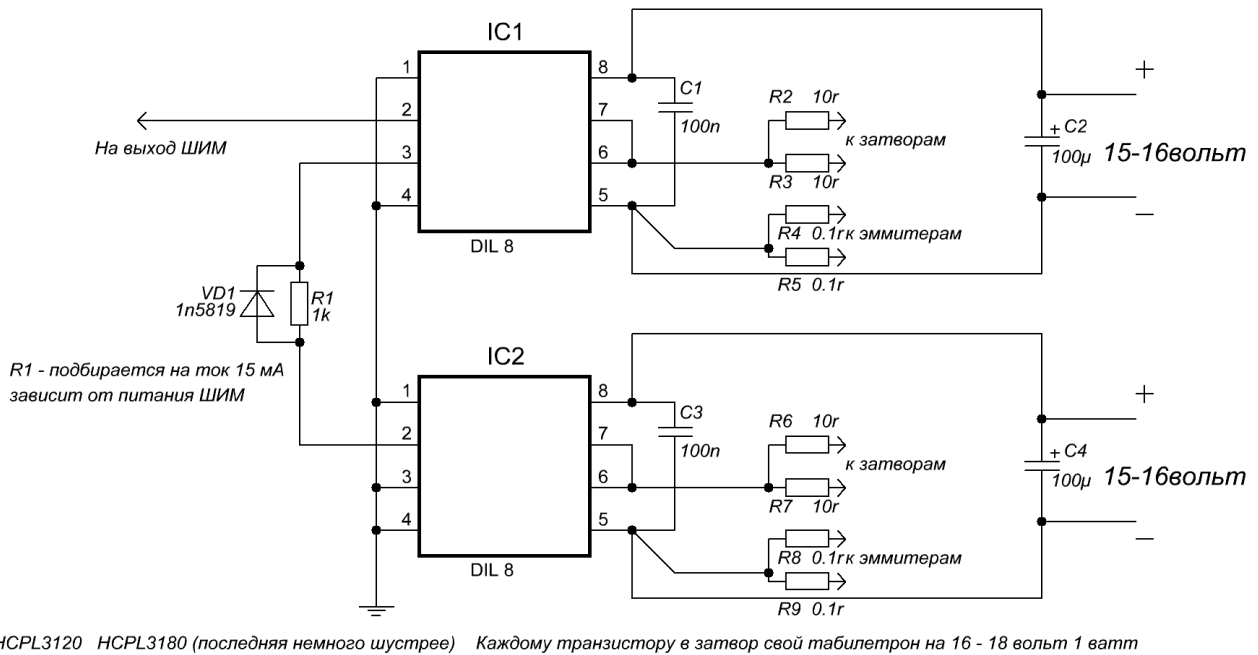
- R2 , R3 - меньший номинал - круче фронты и больше потребление от буфера
- R4 - ограничение тока по переднему фронту
- R1 - ограничение разрядного тока затвора
- D3 (KC213Б) - по очень "коротким" всплескам не работает
- R5 - рядом с силовым ключом удерживает ключ в закрытом состоянии при отключении драйвера (настройка и т.д.)

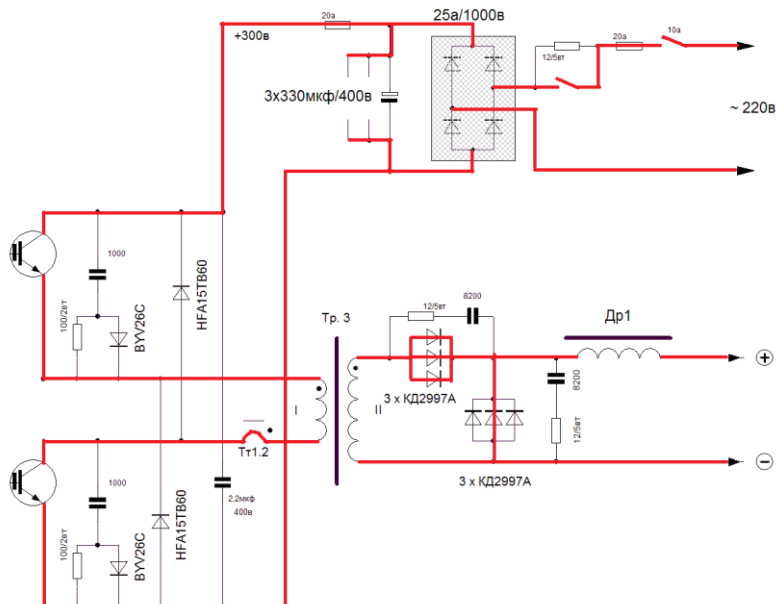
Некоторые используют для гальванической развязки силовой части не трансформатор, а оптику. Для нашего аппарата на 100 ампер пойдёт вот такая схема:

Драйвер спаренных транзисторов с отрицательным смещением



Драйвер спаренных транзисторов без отрицательного смещения





На этом рисунке обведено красным те дорожки, по которым текут большие токи. Проводники стоит брать большого сечения ($2,5 \text{ мм}^2$ и более), а если это дорожки на платах, то обязательно нужно хорошо облуживать эти дорожки, чтобы увеличить их сечение. Во вторичной цепи, обведённой красным, сечение проводников нужно брать не менее 10 мм^2 .



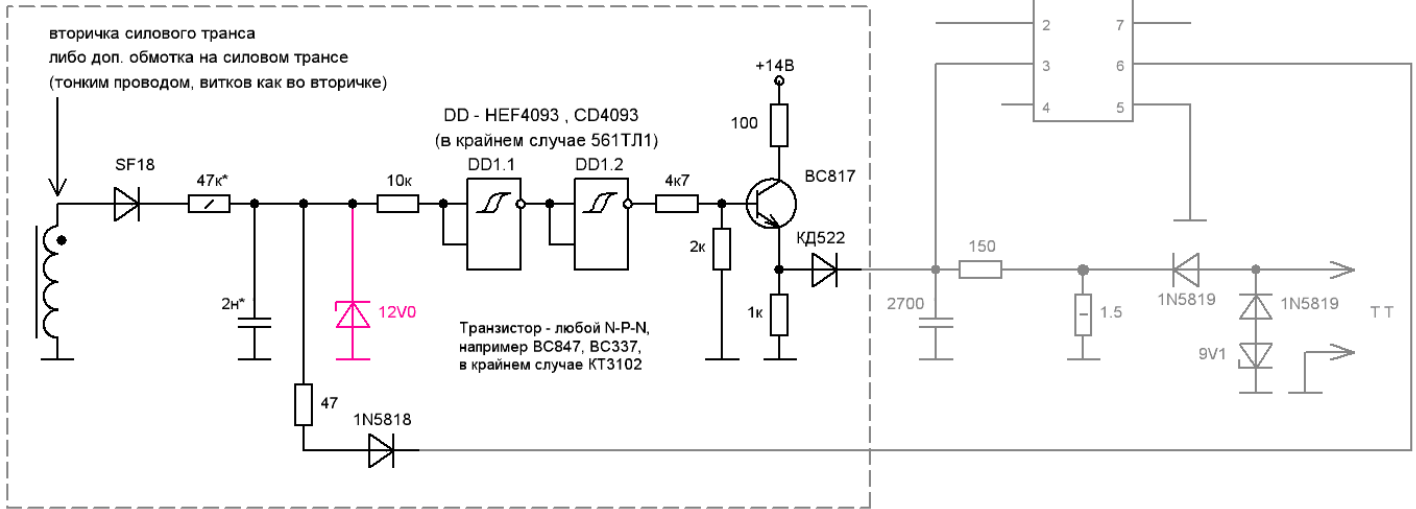
Силовой трансформатор. У трансформатора обмотки должны быть набраны из многочисленных изолированных друг от друга проводников, либо из плоской ленты. Это необходимо для уменьшения скин эффекта, что позволяет уменьшить нагрев трансформатора. Скин эффект (поверхностный эффект) - явление в проводнике, при котором на высоких частотах плотность тока на поверхности выше чем в центре проводника. Скин эффект проявляется на относительно высоких частотах. Поэтому умные люди не рекомендую поднимать частоту без необходимости.

В качестве первички и вторички хорошо идут петли размагничивания от старых телевизоров. Эти петли бывают разных диаметров. Если повезёт, то можно найти готовую первичку и вторичку. Бармалей мотал пол первички, потом ОТРЕЗАЛ литц, намотал вторичку и потом первичку. Даже на фото у него видно 4 конца первички. Однако я его не стал резать. Намотал пол первички, оставил длинный литц, потом намотал вторичку потом домотал оставшуюся первичку. Только не перепутайте и не наматайте остальную часть первички в другую сторону. Всё в одном направлении. И не забудьте друг от друга обмотки все хорошо ОЧЕНЬ ХОРОШО заизолировать. Только не переусердствуйте, обмотки могут не влезть.

Мотаем пол- первички, вторичку, пол- первички. Мотают именно так для того, чтобы уменьшить L расc. (индуктивность рассеяния). В этом случае потери на нагрев будут меньше, и как следствие сердечник греется меньше. Измерить L расc. очень просто: замыкаем концы вторичной обмотки и мерим индуктивность первичной обмотки. Измеренная индуктивность на первичке при КЗ (коротком замыкании) вторички и будет являться L расc. На практике у всех эта величина разная. Нормальным считается от 1 до 5 мкГн. Обмотки необходимо хорошо изолировать друг от друга лакотканью или фторопластовой лентой и т.п. После намотки я опустил трансформатор в обычный термостойкий лак на 1 сутки. Как показала практика, трансформатор впитал в себя примерно 200 мл лака! Некоторые используют при пропитке трансформатора вакуумную установку: сердечник помещают в закрытую ёмкость, где снизу лак а сверху воздух, выкачивают сверху воздух и при этом в трансформаторе между обмотками образуется вакуум. Потом трансформатор опускают в лак и открывают к ёмкости доступ атмосферного воздуха. При этом вакуум между обмотками затягивает туда лак. Лудить эмальпровод необходимо с аспирином. Во время нагрева с аспирином эмаль разрушается и провод прекрасно облуживается. Это намного легче, чем по одному очищать ножом провод от эмали.

На ХХ феррит значительно греется. Для ограничения к.зап. на хх применяют схему (Кабельщика):

Поцикловка короткого трансa v.4 (упрощен разряд емкости)



SF18 можно заменить на SF14, BYV26C, HER104, HER108 (любой достаточно быстрый не менее 200вольт).

1N5818 можно заменить на 1N5819, SS12, SS14, (в крайнем случае 1N4148, КД522).

Стабилитрон выделен красным, его можно и не ставить. В принципе в КМОП микросхемах есть встроенные защитные диоды по входам.

Большой размах импульсов на входе схемы, примерно сравнимый с амплитудой на вторичной обмотке силового трансa, необходим для получения линейной пилы на измерительном конденсаторе.

Настройка под конкретный транс производится подбором входного резистора либо конденсатора, помеченных звездочкой. На время настройки вместо резистора можно запаять подстроечник, по окончании настройки заменив его постоянным. ВНИМАНИЕ!!! Подстроечник не должен допускать "шорохов" (даже кратковременный его обрыв может привести к неприятностям). Смысл настройки заключается в установке допустимой длительности импульса прямого хода для короткого трансa в режиме ХХ, при которой еще отсутствует насыщение трансформатора. Далее схема сама следит за вольт-секундной характеристикой импульса, меняя допустимые пределы для него в зависимости от напряжения на входных электролитах сварочника, причем потактово на каждом импульсе ШИМ.

Вот индуктивности двух идентичных трансформаторов:

	зазор	первичная обмотка			вторичная обмотка		
		витки	L	L к.з. вторички	витки	L	L к.з. первички
ETD59 №1	0,14мм	35	2790мкГн	5мкГн	10	225	0
ETD59 №2	0,14мм	35	2750мкГн	6мкГн	10	225	0

Заданные характеристики ферритов:

Магнитопровод	Сечение магнитопровода (мм2)	Напряжение питания (В)	Частота (кГц)	Коэффициент заполнения	Коэффициент трансформации	Площадь окна (мм2)	Коэффициент заполнения окна	B (Тл)
ETD59	368	300	35	0,48	3,5	365	0,4	0,3
2ПК20x16	364	300	35	0,48	3,5	640	0,3	0,25
Ш20x28	535	300	35	0,48	3,5	528	0,4	0,25
3ПК20x16	546	300	35	0,48	3,5	640	0,4	0,29
E65	535	300	35	0,48	3,5	528	0,4	0,29
8хППК13x14,5	930	300	35	0,48	3,5	760	0,3	0,2

Полученные расчёты:

Т имп (мкс)	Вторичка	сечение вторички	Первичка	Сечение первички
13,7143	11	6,63636364	38,5	1,8961039
13,7143	13	7,38461538	45,5	2,10989011
13,7143	9	11,73333333	31,5	3,35238095
13,7143	8	16	28	4,57142857
13,7143	8	13,2	28	3,77142857
13,7143	7	16,2857143	24,5	4,65306122

Размеры феррита ETD 59 (для тех, кто феррит ещё не нашёл, а трансформатор хочется намотать)

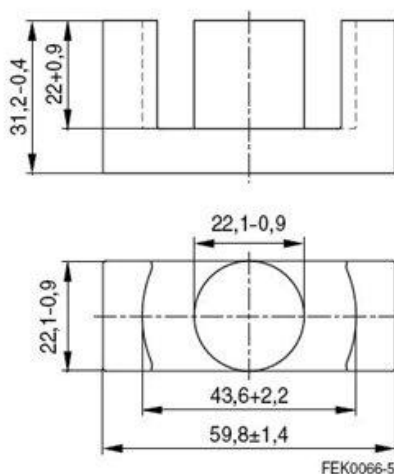
ETD 59/31/22	
Core	B66397

- To IEC 61185
- For SMPS transformers with optimum weight/performance ratio at small volume
- Delivery mode: single units

Magnetic characteristics (per set)

$\Sigma l/A = 0.38 \text{ mm}^{-1}$
 $l_e = 139 \text{ mm}$
 $A_e = 368 \text{ mm}^2$
 $A_{min} = 368 \text{ mm}^2$
 $V_e = 51200 \text{ mm}^3$

Approx. weight 260 g/set



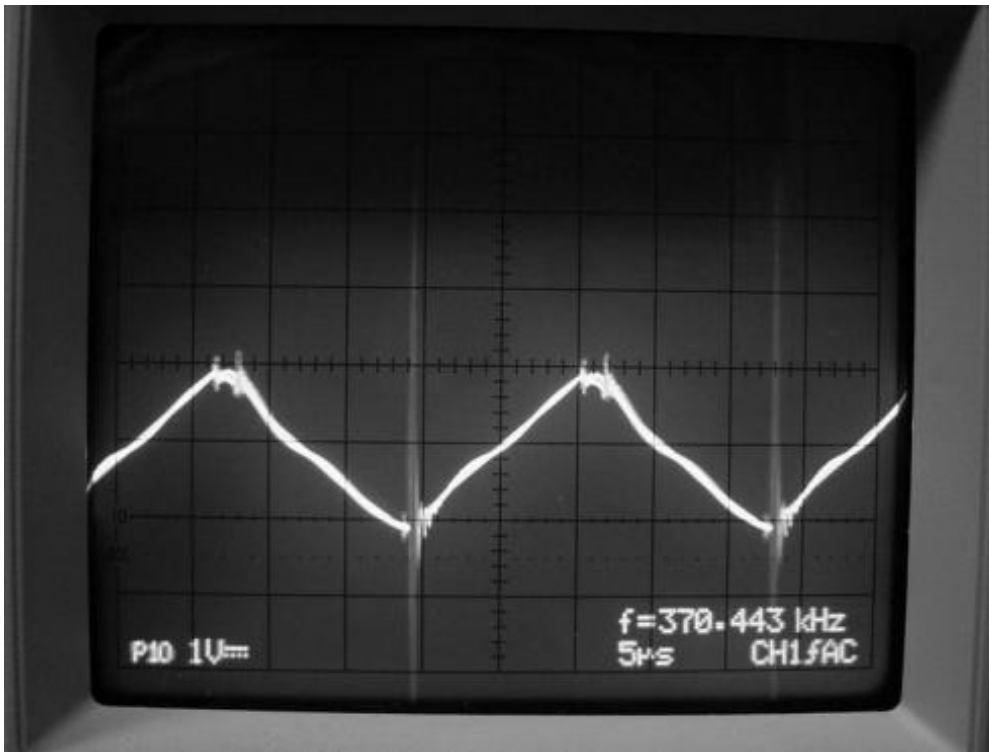
Калькулятор «ЛЫСОГО»:

Кстати, самая верная методика расчёта силового трансформатора.

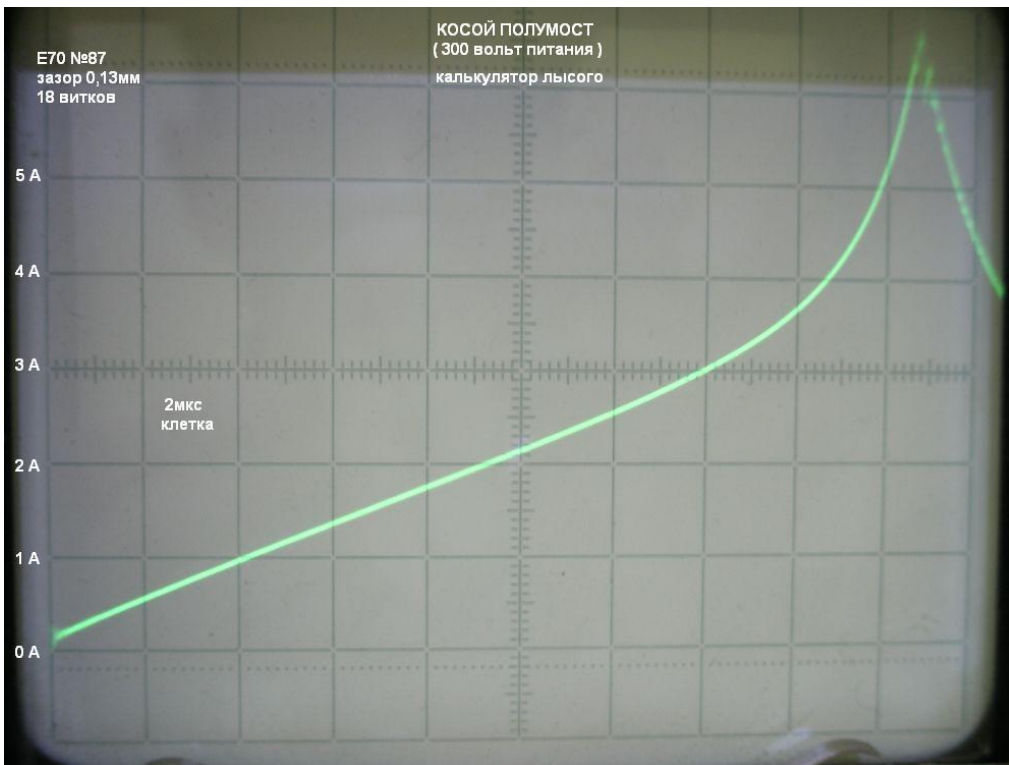
Состав калькулятора: любой косой мост (можно тот же уже собранный сварочный, можно какой-нибудь мелкий на 3845+2110+пара ключиков), осциллограф, ЛАТР, резистор 10м/1Вт.

Берёшь подходящий сердечник, мотаешь на нём пробную обмотку любым тонким монтажным проводом, выставляешь частоту и макс. длительность, подключаешь последовательно с первичной обмоткой резистор. На этот резистор цепляешь осциллограф и смотришь пилу, она должна быть пилой, без всяких загибов возле маковки. Только смотри аккуратнее, от осциллографа может током ударить. Вычисляешь ток намагничивания. Его можно вычислить по формуле $I = t \cdot U / L$. **I**- ток намагничивания. **t**- время импульса, **U**- напряжение (300 вольт), **L**- индуктивность первичной обмотки. Его величина должна быть от 0.5 до 2 ампер. Сильное отклонение от этого в минус - сильно много витков в трансформаторе, в плюс- явно мало.

Плавно поднимаешь напряжение ЛАТРОм и смотришь осциллограмму тока намагничивания на резисторе. Ток должен линейно нарастать в импульсе и линейно спадать в паузе обязательно до нуля:



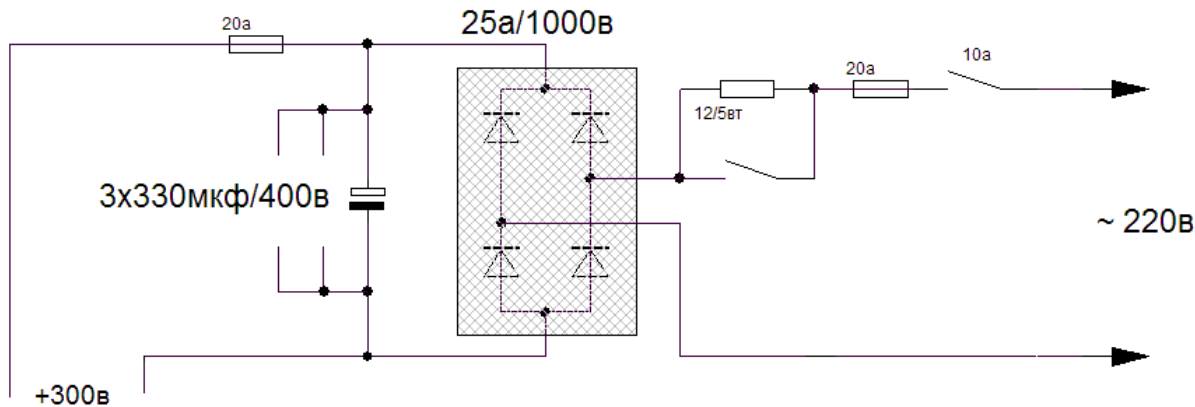
Как только в конце линейного нарастания начинает появляться изгиб вверх - тут стоп, это граница насыщения



Можно поварьировать частоту, максимальную длительность, зазор. Резистор 1 Ом пару ватт, последовательно с первичной обмоткой. К этому резистору подключаешь осциллограф и смотришь пилу, она должна быть пилой, без всяких загибов возле маковки. Только смотри аккуратнее, от осциллографа может током ударить. Вычисляешь ток намагничивания. Его можно вычислить по формуле $I = t \cdot U / L$. I - ток намагничивания. t - время импульса, U - напряжение (300 вольт), L - индуктивность первичной обмотки. Его величина должна быть от 0.5 до 2 ампер. Сильное отклонение от этого в мин - сильно много витков в трансформаторе, в + явно мало.



Дроссель. Дроссель мотается на двух ферритовых половинках со сточного трансформатора сложенного в Н. Дроссель- самая горячая часть в сварочном инверторе (в оригинале). Его нужно хорошо охлаждать. Обмотку дросселя я мотал медным одножильным проводом 16 мм². Реальное сечение составляет около 12 мм². При таком способе намотки, дроссель практически не греется. Индуктивность дросселя при 18 витках у меня составила 45 микрогенри.



Входное переменное напряжение 220 вольт выпрямляется диодным мостом на 25 (лучше на 50) ампер и далее на конденсаторы 3*330 мкф 400вольт.

В качестве диодной сборки широко применяют KBPC3510- 35A 1000в, KBPC5010 50 1000в. При работе они греются, поэтому не помешало бы на них радиатор небольшой поставить.



KBPC40, 50/W SERIES

40, 50A HIGH CURRENT BRIDGE RECTIFIER

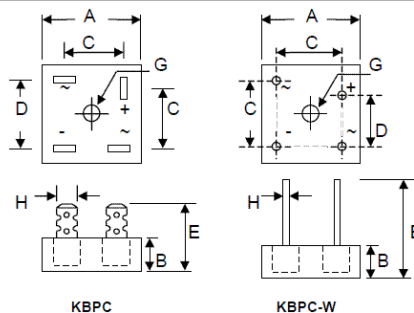
Features

- Diffused Junction
- Low Reverse Leakage Current
- Low Power Loss, High Efficiency
- Electrically Isolated Metal Case for Maximum Heat Dissipation
- Case to Terminal Isolation Voltage 2500V
- UL Recognized File # E157705

Mechanical Data

- Case: Metal Case with Electrically Isolated Epoxy
- Terminals: Plated Leads Solderable per MIL-STD-202, Method 208
- Polarity: Symbols Marked on Case
- Mounting: Through Hole for #10 Screw
- Weight: KBPC 31.6 grams (approx.)
KBPC-W 28.5 grams (approx.)
- Marking: Type Number

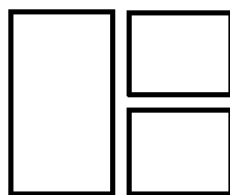
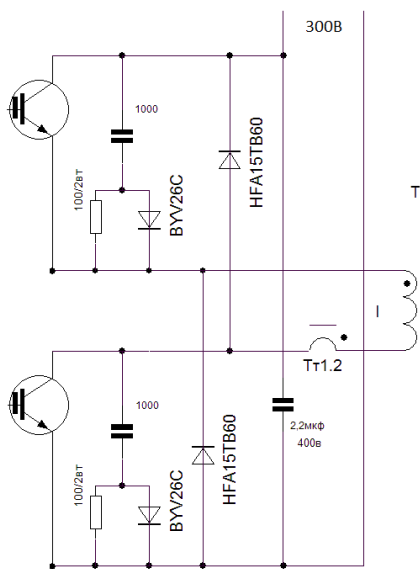
"W" Suffix Designates Wire Leads
No Suffix Designates Faston Terminals



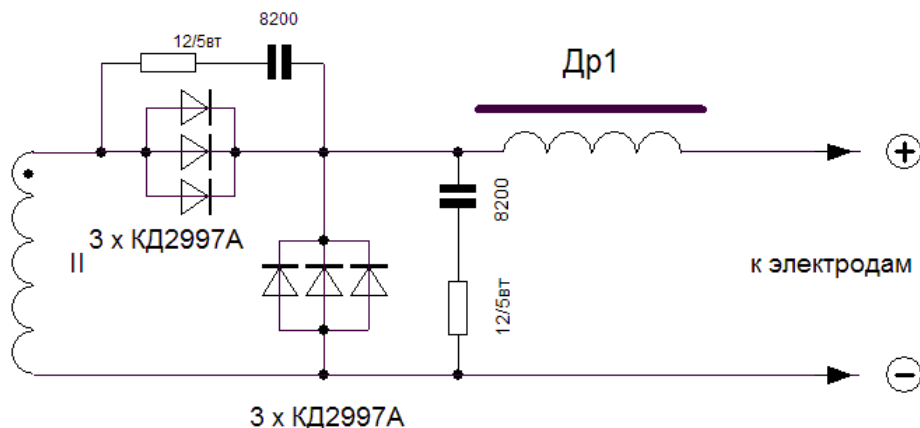
Dim	KBPC		KBPC-W	
	Min	Max	Min	Max
A	28.40	28.70	28.40	28.70
B	10.97	11.23	10.97	11.23
C	15.70	16.70	17.10	19.10
D	17.50	18.50	10.90	11.90
E	22.86	25.40	30.50	—
G	Hole for #10 screw, 5.08Ø Nominal			
H	6.35 Typical		0.97Ø	1.07Ø
All Dimension in mm				

Конденсаторы увеличивают напряжение в 1,41 раз, поэтому амплитуда напряжения составляет 300 вольт. Резистор 12ом 5Вт- зарядочный. Если бы мы сразу подали бы на электролиты напряжение 300 вольт, то автомат бы выбило, потому что в этом случае ток заряда конденсаторов был бы очень большой. Поэтому мы сначала заряжаем конденсаторы через резистор, ограничив ток заряда, а потом через несколько секунд, когда электролиты уже заряжены, включается реле и сетевое напряжение уже сразу идёт на конденсаторы. Должен сказать, что мощности зарядочного резистора 5Вт не хватит. По крайней мере, у меня белый китайский резистор сразу перегорал при зарядке. Желательно параллельно два резистора 30 ом 5 Вт, и в итоге мы получим 15 ом 10 Вт.

Далее выпрямленное постоянное напряжение подаётся на транзисторы IRG4PC50U. С питания 300вольт плюс подключается к коллектору верхнего транзистора, а минус к эмиттеру нижнего транзистора. Силовой трансформатор подключается к коллектору нижнего ключа и к эмиттеру верхнего ключа. При открывании этих транзисторов с частотой 35 кГц, на первичной обмотке силового трансформатора возникает переменное напряжение частотой 35 кГц. Здесь применён RCD снаббер (R 100ом 2Вт, C 1000 пф не менее 400 вольт, D-byv26с) Нижний транзистор на схеме греется больше верхнего. Снабберную ёмкость желательно ставить к71-7, к73-17 к78-2, или подобные, либо импортные полипропиленовые. Транзисторы IRG4PC50U нужно ставить на нормальные радиаторы. В оригинале один компьютерный радиатор от Pentium 4 был распилен как на нижнем рисунке. На большой половинке стоят 6*кд2997а, и на двух маленьких по одному транзистору. Транзисторы лучше никак не изолировать от радиаторов. Никакой слюды, керамики и т.д. Из-за локального перегрева транзистор может стрельнуть. Транзисторы ставятся сразу на радиаторы с термопастой. Естественно радиаторы будут под напряжением, поэтому их нужно изолировать друг от друга.



С вторичной обмотки напряжение частотой 35 кГц выпрямляется. Диоды можно ставить 3*кд2997а, либо 1*150EВU02. Дроссель можно ставить как на плюсовой вывод так и на минусовой. Нижний диод греется сильнее верхнего.



Настройка собранного аппарата. На будущее скажу, что замыкать накоротко вторичные обмотки силового трансформатора категорически запрещается. Снимать ток, либо устраивать короткое замыкание следует только с выходными диодами.

- 1) Чтобы во время испытаний не повредить IRG4PC50U, вместо них нужно временно впаять IRF740. Цоколёвка выводов у них абсолютно одинаковая.
- 2) Подключаем низковольтный источник питания 10-50 вольт 10 и более ампер вместо силы 300 вольт.
- 3) Проверяем ТТ. Смотрим осциллографом затворы силовых транзисторов:



Ставим ток на минимум, замыкаем выходные клеммы (только после диодов!), сигнал должен схлопнуться:



При КЗ на выходе крутим задатчик тока- длительность сигнала должна плавно увеличиваться. Если длительность меняется рывками и/или при регулировке слышен свист, то перепутана фазировка тт.

- 4) При КЗ на выходе гоняем несколько минут, проверяем ничего не греется.
- 5) Смотрим осциллограмму ХХ на выходе:



- 6) Подключаем последовательно с силой лампочку 220 вольт 50 -150Вт
- 7) Если у вас есть ЛАТР (Лабораторный автотрансформатор), то постепенно поднимаемся до сетевого напряжения. Если его нет, то сразу подаём напряжение 220 вольт на силовую часть: Если лампочка горит в полный накал- быстро выключаем и ищем ляпы. Если вообще не горит, или немного накаляется- то всё нормально.
- 8) Смотрим К-Э (коллектор- эмиттер) нижнего (по схеме) транзистора:



В конце импульса должен быть плавный загиб вниз. Это говорит о том, что в паузе сердечник полностью размагнитился. При нагреве феррита индукция у феррита уменьшается, поэтому этот загиб должен быть с запасом.

- 9) Убираем лампочку, нагружаем на балластное сопротивление около 1 Ом . Через 10 секунд выключаем, смотрим. Если всё нормально, укорачиваем балластное сопротивление до 0,5 ом. Гоняем. Выключаем, смотрим нагрев ключей, трансформатора и т.д.
- 10) Варим.