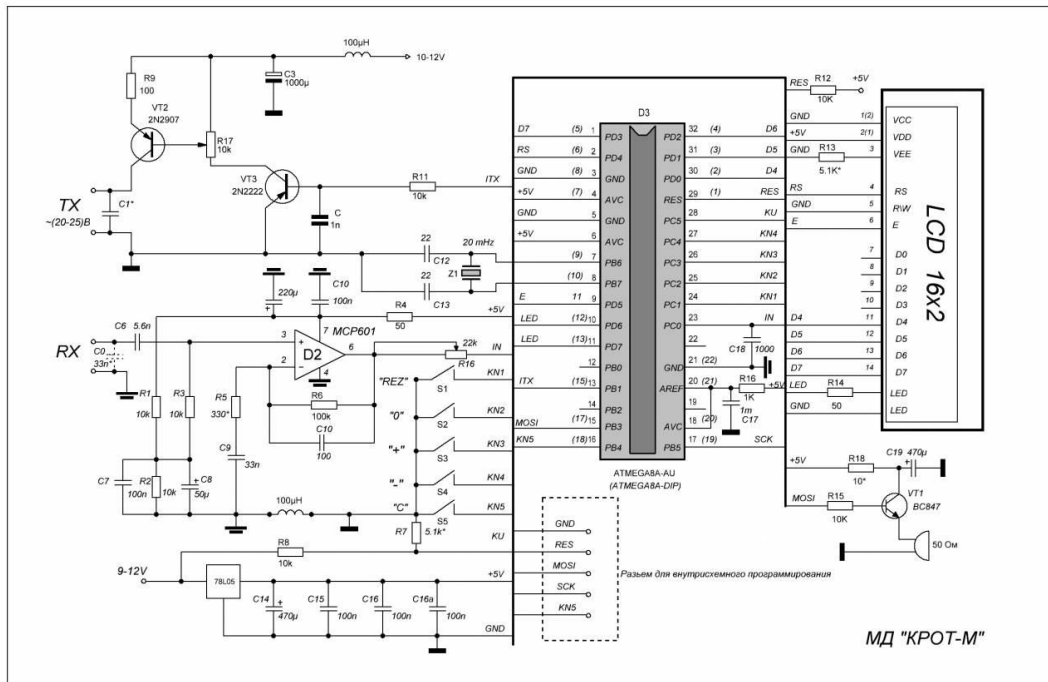
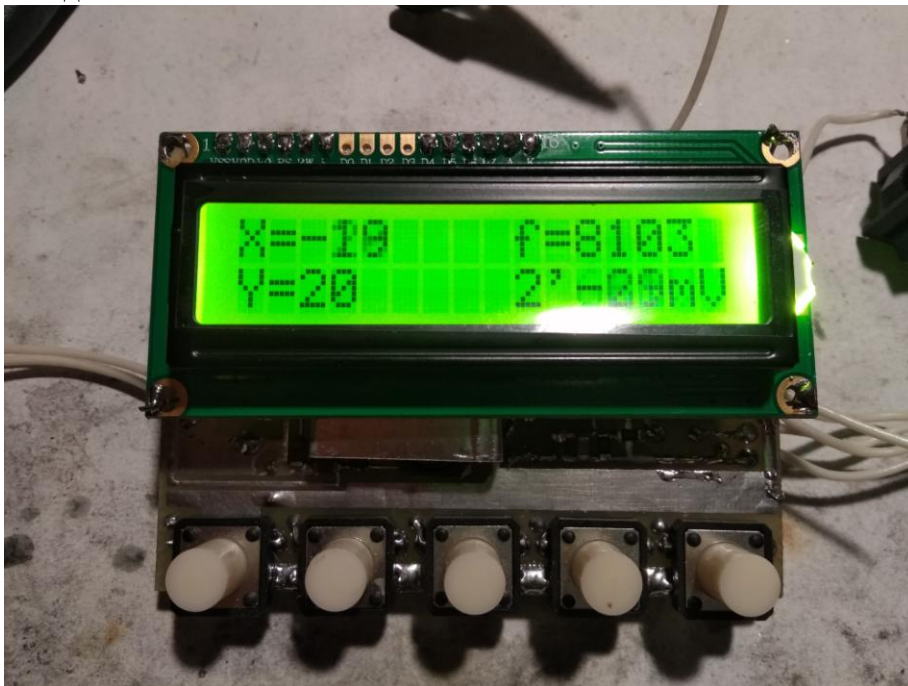


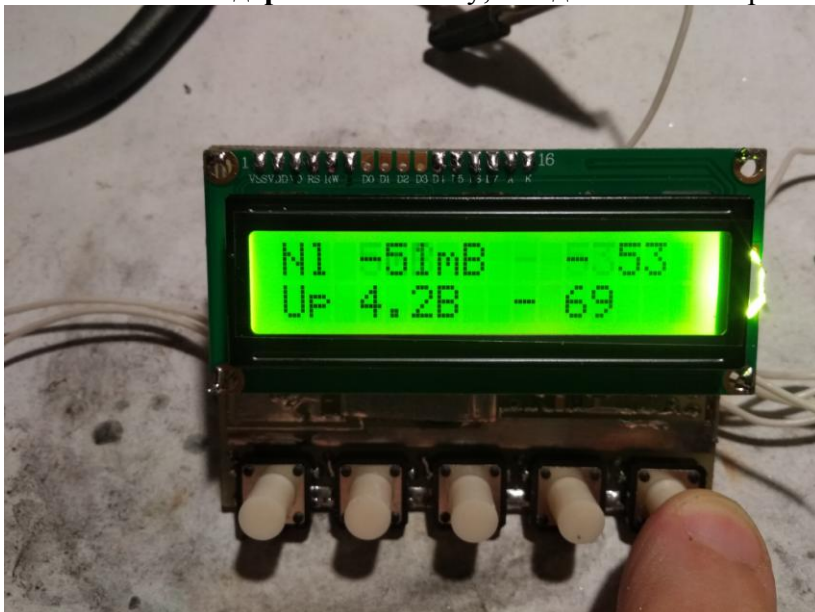
Крот-М с параллельной накачкой TX Схема



Как настроить зверя , попробую описать пошагово как я делал(прошивка 12b)
 У меня плата с 5-ю кнопками. Кнопки буду называть с лева на право по номерам.
 И так первое, что надо сделать, это настроить уровень RX в виртуальный ноль.
 Для этого надо замкнуть выходы RX и включить прибор с нажатой 3 кнопкой.
 Выйдет меню



В нем нажать и держать 5 кнопку, выйдет меню настроек



Выставить 4 кнопкой значение N1=0mB

Тут же можно 3 кнопкой выставить текущее напряжение аккумулятора.

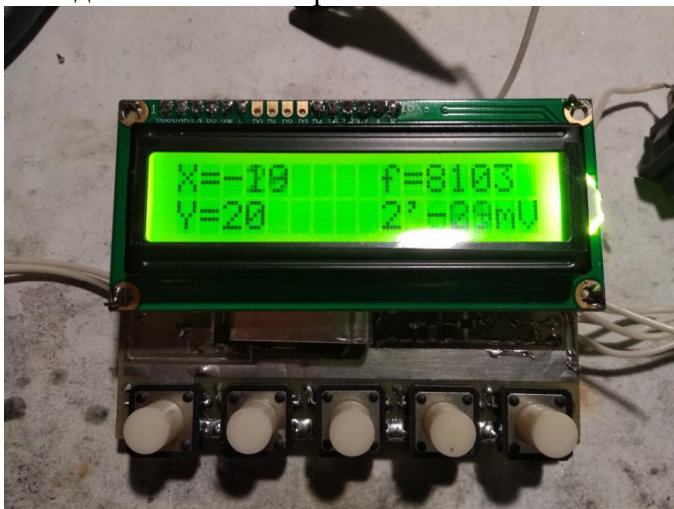
Значения меняются все время по кругу с увеличением.

Затем значения надо запомнить, для этого при нажатой 5 кнопке, нажать 2 кнопку.

Данные запомнит прибор и переключку на RX можно отпаять.

Дальше прибор выключаем и снова включаем при зажатой 3 кнопке.

Попадаем в меню настройки частоты TX



F- частота TX. Необходимо подключить осциллограф на выводы TX и нажимая 3 и 4 кнопки выбрать частоту, соответствующую максимальной амплитуде.

Затем подкорректировать синус с помощью подстроечного резистора 10к, постараться настроить максимально большую амплитуду синуса.

На этом настройка TX закончена, чтобы запомнить настройки надо нажать и держать 5 кнопку и нажать 2 кнопку.

Дальше необходимо настроить баланс катушке .

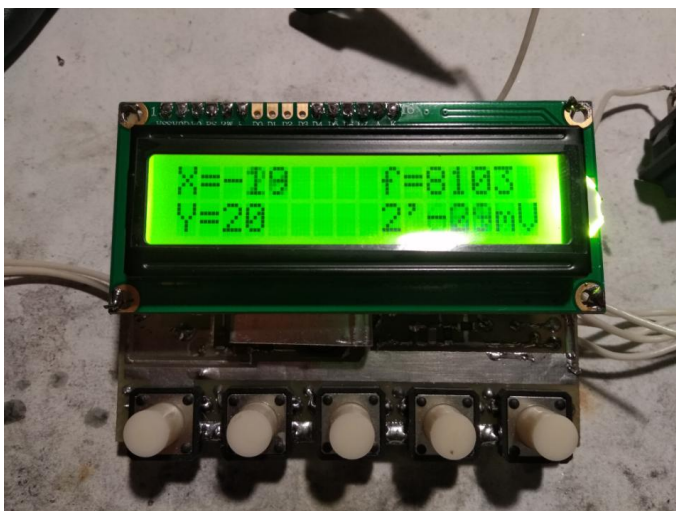
Баланс показывается в правом нижнем углу того же меню в mV .

Надо стремиться к минимальному балансу, как можно ближе к 0.

После балансировки катушку заливают и контролируют баланс все время, чтобы он не «убежал».

Я рекомендую катушку для этого прибора делать именно так!

После застывания катушки, нужно выставить фазу. Опять включаем прибор с зажатой 3 кнопкой и попадаем в сервисное меню.



2 кнопкой в нем выбираем сдвиг фазы 0, 1, 2, 3 – каждое значение увеличивает фазу на 45градусов.

Например выбираем 0 и сохраняем выбор, нажав и держать 5 кнопку и 2 кнопку.

Затем входим в режим поиска нажав 1 кнопку.



В этом меню 1 кнопкой выбирается режим поиска- С- статический, D-динамический. Для настройки фазы , выбираем статический поиск как на фото и берем как эталон 5коп СССР. Машем им перед датчиком и смотрим в каком секторе он отображается.

Нам необходимо чтобы ВДИ 5коп СССР был в районе 55.

Плавная настройка фазы – переменным резистором на 22 кОм.

Если не получилось вывести плавно фазу, монета не показывает ВДИ 55, то входим в сервисное меню зажав при включении прибора 3 кнопку.

2 кнопкой выбираем следующее значение фазы , меняя 0 на 1, сохраняем нажатием и удержанием 5 кнопки и нажатием на 2 кнопку. Выходим в меню поиска нажатием на 1 кнопку.

Выбираем нажатием на 1 кнопку статический режим и монетой проверяем ВДИ. Подстраиваем его переменным резистором плавно, добиваясь значения ВДИ = 55

И так далее, меняем фазу если монета не звенит в нужном секторе , подстраиваем переменным резистором 22кОМ.

Как только монета зазвенит в нужном секторе- настройка прибора закончена.