

B 80 - 8 Ohm

Art. No. 1261



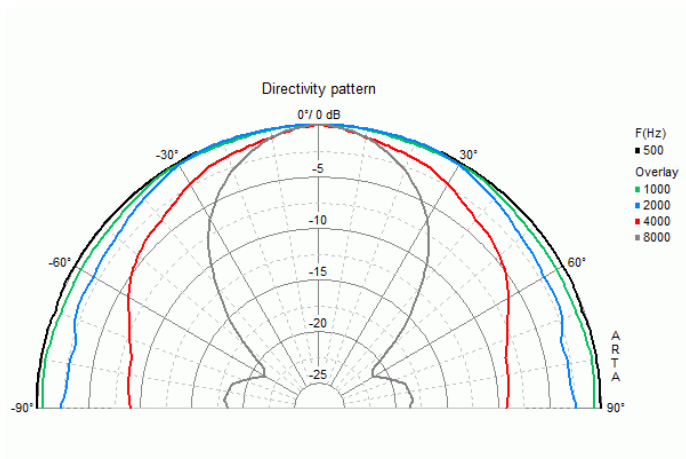
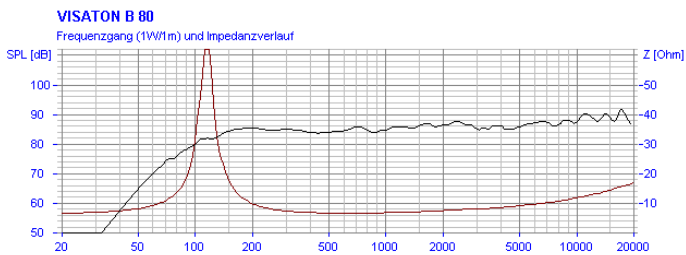
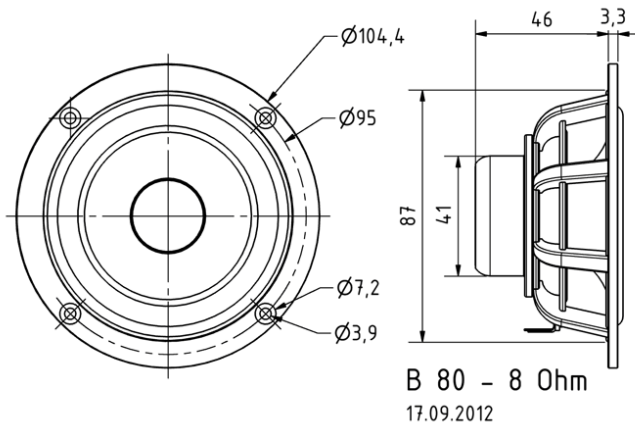
8 cm (3,3") High-End-Breitband-Lautsprecher mit hervorragend ausgeglichenem Übertragungsverhalten. Durch das Zusammenspiel der beschichteten Papiermembran, der hinterlüfteten Zentrierspinne, dem Phaseplug, sowie dem sehr starken, aber gleichzeitig leichten Neodymantrieb konnte ein äußerst ausgeglichener Frequenzgang mit sehr geringen Verzerrungen und mechanischen Verlusten geschaffen werden. Der B 80 - 8 Ohm ist ideal einsetzbar für kleine High-End-Regalboxen oder als Mittelhochtöner in hochwertigen Mehrwegkombinationen.

8 cm (3.3") high-end full-range loudspeaker with excellent balanced response characteristics. Due to perfect accordance of the coated paper cone, the rear ventilated damper and the phase plug, as well as the strong and lightweight neodymium magnet, an extremely well-balanced frequency response with very low harmonic distortion and lowest possible mechanical losses comes into being. The B 80 8 OHM is ideal for small high-end shelf speakers or as a mid-high-range unit in high-end multi-way speakers.

08.06.2016

B 80 - 8 Ohm

Art. No. 1261



Technische Daten / Technical data

Membrannachgiebigkeit C_m Cm	0,87 mm/N
Nennbelastbarkeit Rated power	30 W
Musikbelastbarkeit Maximum power	50 W
Nennimpedanz Z Nominal impedance Z	8 Ohm
Übertragungsbereich Frequency response	80–20000 Hz
Mittlerer Schalldruckpegel Mean sound pressure level	85 dB (1 W/1 m)
Abstrahlwinkel (-6 dB) Opening angle (-6 dB)	119°/4000 Hz
Maximaler linearer Hub Maximum linear displacement	2,2 mm
Resonanzfrequenz f_s Resonance frequency f_s	110 Hz
Magnetische Induktion Magnetic induction	1,17 T
Magnetischer Fluss Magnetic flux	290 μ Wb
Obere Polplattenhöhe Height of front pole-plate	3 mm
Schwingspulendurchmesser Voice coil diameter	25 mm
Wickelhöhe Height of winding	7,5 mm
Schallwandöffnung Cutout diameter	89 mm
Gewicht netto Net weight	0,32 kg
Gleichstromwiderstand R_{dc} D.C. resistance R_{dc}	6,6 Ohm
Mechanischer Q-Faktor Q_{ms} Mechanical Q factor Q_{ms}	6,53
Elektrischer Q-Faktor Q_{es} Electrical Q factor Q_{es}	0,69
Gesamt-Q-Faktor Q_{ts} Total Q factor Q_{ts}	0,63
Äquivalentes Luftnachgiebigkeitsvolumen V_{as}	

08.06.2016

Equivalent volume Vas	1,8 l
Effektive Membranfläche Sd Effective piston area Sd	38,5 cm ²
Dynamische bewegte Masse Mms Dynamically moved mass Mms	2,8 g
Antriebsfaktor Bxl Force factor Bxl	4,15 Tm
Anschlüsse Connections	5,1 x 0,5 mm (+) 2,8 x 0,5 mm (-)