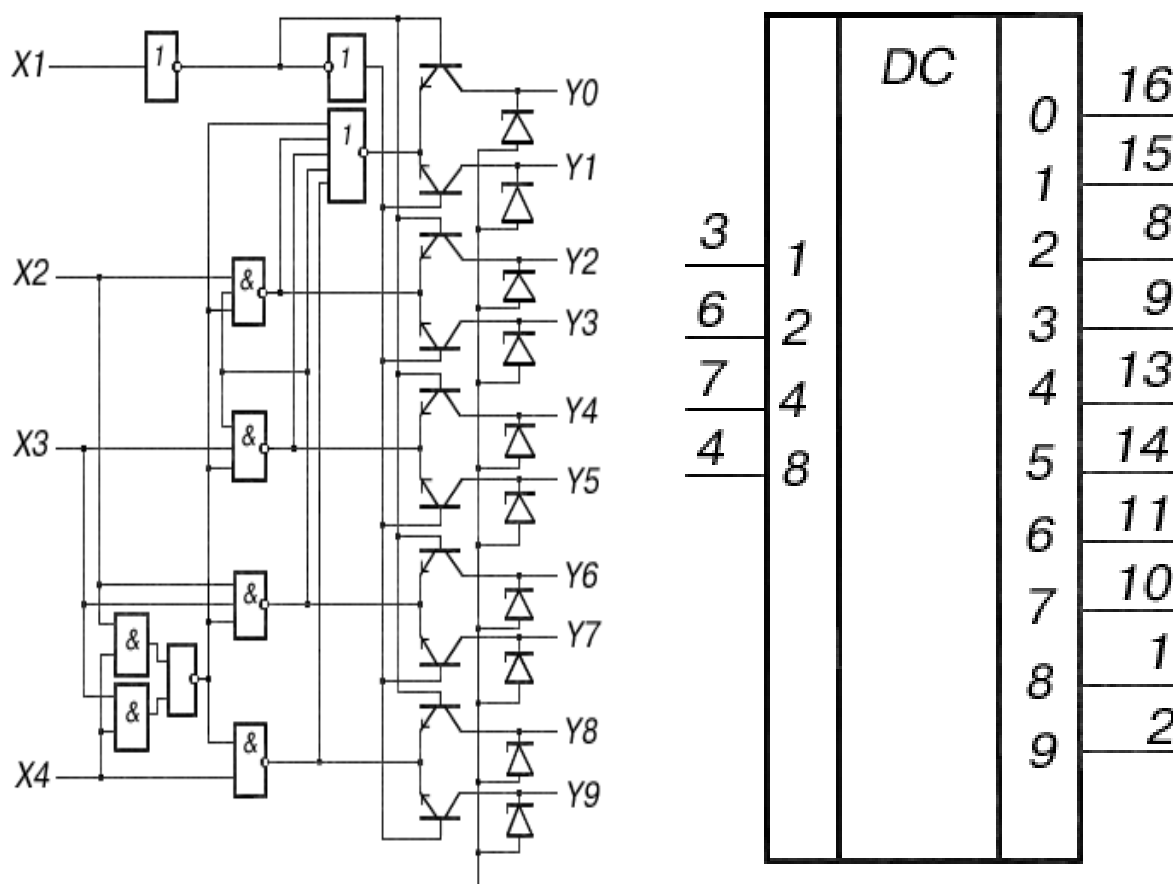


## К155ИД1, КМ155ИД1, КБ 155ИД1-4, КФ155ИД1

Микросхемы представляют собой высоковольтные дешифраторы управления газоразрядными индикаторами. Предназначены для преобразования двоично-десятичного кода в десятичный. Содержат 83 интегральных элемента. Корпус К155ИД1 типа 238.16-1, КМ155ИД1 — типа 201.16-5; КБ155ИД1-4 — бескорпусная; КФ155ИД1 — типа 4307.16-1.



Функциональная схема ИМС  
КМ155ИД1, К155ИД1,  
КБ155ИД1-4, КФ155ИД1

Условное графическое обозначение  
ИМС К155ИД1, КМ155ИД1,  
КБ155ИД1-4, КФ155ИД1

Назначение выводов: 01 — выход V8; 02 — выход V9; 03 — вход X1; 04 — вход X4; 05 — питание (+U<sub>п</sub>); 6 — вход X2; 7 — вход X3; 08 — выход V2; 09 — выход V3; 10 — выход V7; 11 — выход V6; 12 — общий (ОВ); 13 — выход V4; 14 — выход V5; 15 — выход V1; 16 — выход V0.

## Работа микросхем

Дешифратор состоит из логических ТТЛ-схем и десяти высоковольтных транзисторов. На входы X1 — X4 поступают числа от 0 до 9 в двоичном коде; при этом открывается соответствующий выходной транзистор. Номер выбранного выхода соответствует десятичному эквиваленту входного кода. Коды, эквивалентные числам от 10 до 15, дешифраторами не отображаются на выходах.

Соответствие номеров активных выходов и входных кодов представлены в таблице истинности.

### Таблица истинности

#### Входы

X4	X3	X2	X1	Выход*	X4	X3	X2	X1	Выход*
L	L	L	L	0	H	L	L	L	8
L	L	L	H	1	H	L	L	H	9
L	L	H	L	2	H	L	H	L	—
L	L	H	H	3	H	L	H	H	—
L	H	L	L	4	H	H	L	L	—
L	H	L	H	5	H	H	L	H	—
L	H	H	L	6	H	H	H	L	—
L	H	H	H	7	H	H	H	H	—

Примечания : H — высокий уровень; L — низкий уровень; \* — остальные выходы закрыты; — прочерк означает отсутствие информации на всех выходах.

## Общие рекомендации по применению

При работе ИМС с газоразрядными индикаторами для исключения подсветки цифр необходимо, чтобы зажигание индикатора происходило при токе катода не менее 50 мкА, для чего напряжение на выходе дешифратора должно быть не более 55 В. Ограничение напряжения на закрытых выводах до 60 В и менее осуществляется путем подключения к выводам ИМС внешних резисторов, стабилитронов, диодных матриц с общим катодом с подпором от резистивного делителя напряжения. При управлении работой газоразрядных индикаторов допускается эксплуатация ИМС с напряжением на закрытых выходах более 60 В (на пробойных участках вольт-амперных характеристик внутренних ограничительных стабилитронов). При этом режиме эксплуатации наработка ИМС составляет 500 ч. Значения параметров выходное пробивное напряжение  $U_{\text{вых.пр}}$  и выходной пробивной ток  $I_{\text{вых.пр}}$  характеризуют внутренние ограничительные стабилитроны на выходе ИМС.

## Электрические параметры

Номинальное напряжение питания.....	$5 \pm 5\%V$
Выходное напряжение низкого уровня при $U_{\text{п}} = 4,75 \text{ В}$ , $I_{\text{вых}} = 7 \text{ мА}$ , $U_{\text{вх}}^0 = 0,8 \text{ В}$ , $U_{\text{вх}}^1 = 2 \text{ В}$ .....	$< 2,5 \text{ В}$
Выходное пробивное напряжение при $U_{\text{п}} = 5,25 \text{ В}$ , $I_{\text{вых}} = 0,5 \text{ мА}$ , $U_{\text{вх}}^0 = 0,8 \text{ В}$ , $U_{\text{вх}}^1 = 2 \text{ В}$ .....	$\geq 60 \text{ В}$
Прямое падение напряжения на антизвонном диоде при $U_{\text{п}} = 4,75 \text{ В}$ .....	$> -1,5 \text{ В}$
Входной пробивной ток при $U_{\text{п}} = 5,25 \text{ В}$ .....	$< 1 \text{ мА}$
Входной ток низкого уровня при $U_{\text{п}} = 5,25 \text{ В}$ , $U_{\text{вх}}^0 = 0,4 \text{ В}$ , $U_{\text{вх}}^1 = 4,5 \text{ В}$ :	
по выводу 5.....	$\leq 1,6 \text{ мА}$
по выводам 4, 6, 7 .....	$\leq 3,2 \text{ мА}$
Входной ток высокого уровня при $U_{\text{п}} = 5,25 \text{ В}$ , $U_{\text{вх}}^0 = 0 \text{ В}$ , $U_{\text{вх}}^1 = 2,4 \text{ В}$ :	
по выводу 3.....	$\leq 40 \text{ мкА}$
по выводам 4, 6, 7 .....	$\leq 80 \text{ мкА}$
Ток потребления при $U_{\text{п}} = 5,25 \text{ В}$ , $U_{\text{вх}}^0 = 0 \text{ В}$ .....	$\leq 25 \text{ мА}$
Выходной ток высокого уровня при $U_{\text{п}} = 5,25 \text{ В}$ .....	$\leq 50 \text{ мкА}$
Выходной ток высокого уровня (при входной информации от 10 до 15) .....	$< 15 \text{ мкА}$

## Предельно допустимые режимы эксплуатации

Напряжение на выходе закрытой ИМС.....	<60 В
Время нарастания и время спада входного импульса .....	≤150 нс
Температура окружающей среды:	
КМ155ИД1 .....	-45..+85 °С
К155ИД1 .....	-10..+70 °С
КФ155ИД1.....	-10..+70 °С

## Габаритный чертеж корпуса 4307.16-1

М 5:1

