

Простой металлодетектор

Предлагаемое устройство представляет собой прибор, реагирующий на приближение металлических предметов к катушке. Несмотря на чрезвычайную простоту схемы, устройство позволяет обнаружить, например, медную монету диаметром 2,5 см на расстоянии более 10 см, а крупные предметы из цветных металлов, на расстоянии более одного метра.

К достоинствам устройства можно отнести очень малое потребление энергии (5 мА от батарейки «Крона»), простоту настройки и отсутствие проблем с какими-либо наводками.

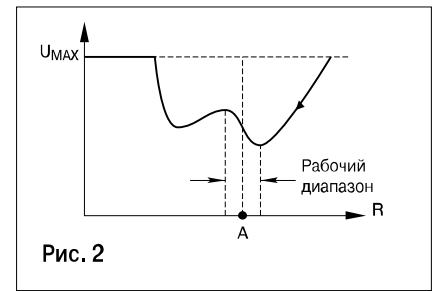
На рис. 1 представлена принципиальная схема устройства. Его чувствительным элементом является колебательный контур генератора, собранного по классической схеме на транзисторе VT1. При этом с помощью резистора R1, от которого зависит глубина обратной связи, генератор установлен в особый режим, очень чувствительный к добротности колебательного контура. Последняя, в свою очередь, зависит от среды, в которой находится контур. Глубина возбуждения генератора определяет постоянное напряжение в точке «А».

Поскольку это напряжение зависит не от частоты, а лишь от глубины возбуждения генератора, это, к сожалению, не дает возможности дифференцировать обнаруживаемые металлы по их магнитным свойствам. Зато благодаря этому катушке не предъявляются высокие требований по жесткости и другим параметрам для достижения требуемой чувствительности. И если катушка собрана добросовестно, то чувствительность прибора окажется заметно выше (до 15–20 см для монеты).

Постоянное напряжение, снимаемое с точки «А», через экранированный провод (любой марки) поступает на двухкаскадный усилитель, собранный на двух ОУ, входящих в состав микросхемы DA1. Конденсатор C4 желательно подключить не к общему проводу, а именно так, как показано на схеме, — к плюсу питания для исключения положительной обратной связи. Диоды VD1 и VD2 — кремниевые, с малым обратным током. Они необходимы для быстрого восстановления режимов усилителя при обнаружении больших металлических предметов.

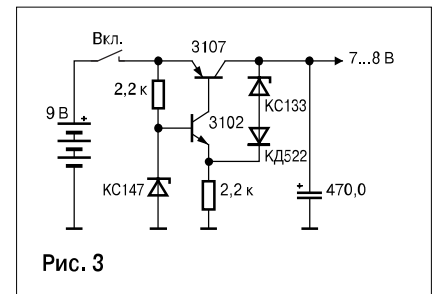
На ОУ DA1.3 собран генератор звуковой частоты, возбуждение которого происходит при уменьшении разности потенциалов на инвертирующем и неинвертирующем входах. С помощью диодов VD3 и VD4 напряжение на входах ограничивается, и достигается эффект управления частотой. Это весьма полезное свойство, т. к. при наличии некоторого навыка изменение частоты помогает не только определить местонахождение предмета, но и оценить его величину. Диоды VD3 и VD4 должны иметь минимальное падение напряжения в прямом включении (например, можно использовать КД419).

На элементе DA1.4 собран инвертор, служащий для увеличения



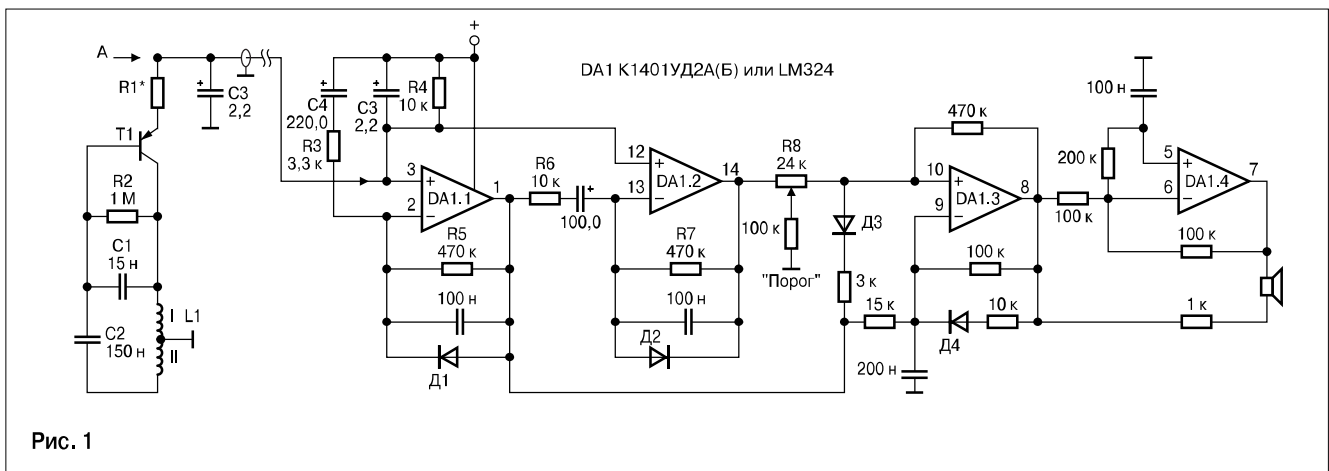
громкости звучания пьезоизлучателя.

Настройка генератора производится следующим образом. Вместо постоянного резистора R1 устанавливается переменный резистор сопротивлением 10 кОм, и движок его выводится в положение, соответствующее максимальному сопротивлению. При уменьшении его сопротивления напряжение в точке «А» тоже будет уменьшаться, как пока-



зано на рис. 2. В какой-то момент оно прекратит уменьшаться и начнет увеличиваться. Необходимо зафиксировать момент, когда напряжение в точке «А» станет минимальным, измерить соответствующее ему сопротивление переменного резистора и обязательно заменить его на постоянный с тем же сопротивлением.

Генератор располагается на отдельной маленькой плате в непосредственной близости с катушкой. Все детали генератора должны быть прецизионными. Транзистор может быть практиче-



ски любым структуры р–п–р, даже германиевым с малым усилением. Конденсатор С1 желательно будет подобрать с емкостью в пределах 5–20 нФ по максимальной чувствительности контура. Иногда хороший результат бывает при подключении С1 не к обмотке II, которая является базовой, а к общему проводу. Катушка контура имеет диаметр 14–16 мм, на ней намотано 260 витков провода диаметром 0,2–0,5 мм с отводом от сто шестидесятого витка.

Очень простым и достаточно жестким получается каркас катушки, изготовленный из трех кружков гофрированного картона. Средний кружок должен быть несколько меньшего диаметра, чем крайние. Кроме жесткости, гофрированный картон обладает неплохими теплоизоляционными свойствами, что можно использовать для повышения стабильности работы устройства. Так, если генератор собран на чип-элементах, его можно легко разместить между слоями

картона, что резко снизит воздействие на него перепадов и изменений температуры. Экранировать или теплоизолировать остальную часть устройства не обязательно.

Устройство должно питаться от стабилизированного источника. Вариант стабилизатора, использованный автором, приведен на рис. 3.

Илья Ефремов,
editor@dian.ru
