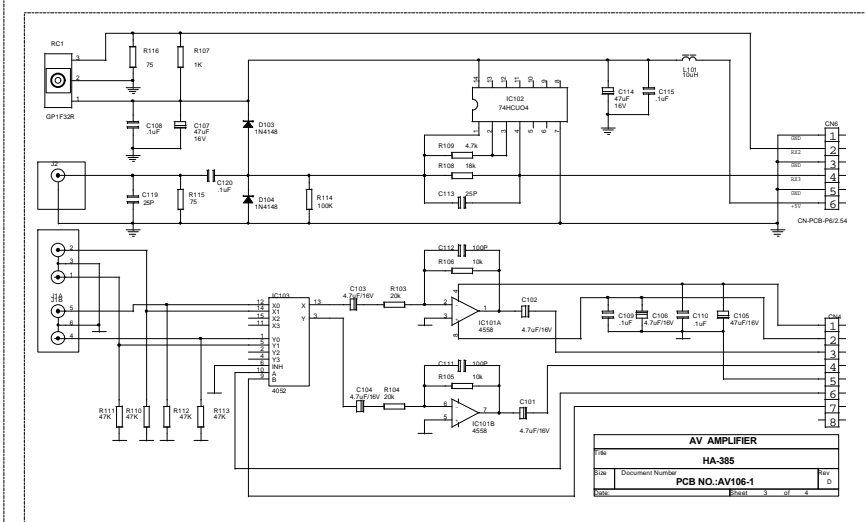


AV AMPLIFIER  
 HA-385  
 PCB NO. AV106-5



AV AMPLIFIER  
 HA-385  
 PCB NO. AV106-1