



## 一、概述

TC8002D 是一颗带关断模式的音频功放 IC。在 5V 输入电压下工作时，负载（3Ω）上的平均功率为 3W，且失真度不超过 10%。而对于手提设备而言，当 VDD 作用于关断端时，TC8002D 将会进入关断模式，此时的功耗极低，IQ 仅为 0.6uA。

TC8002D 是专为大功率、高保真的应用场合所设计的音频功放 IC。所需外围元件少且在 2.0V~5.5V 的输入电压下即可工作。

## 二、功能特点

- 无需输出耦合电容或外部缓冲电路。
- 待机电流 0.6uA。
- 稳定的增益输出。
- 外部增益设置。
- 封装形式：SOP8、SOP8-PP、DIP8、MSOP8。

## 三、应用

- 可应用于手提设备，台式电脑及低电压工作的音频设备。

## 四、管脚排列及说明

管脚排列图	序号	名称	类型	说明
	1	SHUTDOWN	I	关断端口
	2	BYPASS	I/O	电压基准端
	3	+IN	I	正向输入端
	4	-IN	I	反向输入端
	5	VO1	O	音量输出端 1
	6	VDD	POWER	电源端
	7	GND	POWER	接地端
	8	VO2	O	音量输出端 2

注：I：输入；O：输出；POWER：电源。

## 五、功能说明

### ➢ 桥路设置

TC8002D 内部共有 2 个运放，但 2 个运放的设置却有所不同。

第一个运放增益可在外部用 RF 和 RJ 两个电阻进行设置（+IN 和 -IN 端口），而第二个运放的增益则固定不变。第一个运放的输出信号实际上是第二个运放的输入信号，而且两个运放产生的信号幅度相同，相位相反。

因此 TC8002D 增益如下： $A_{VD} = 2 \times (R_f/R_i)$

为驱动负载，运放设置成桥接方式。桥接方式不同于一些常见的运放电路把负载的一边接到地，在同等条件下能使负载产生 4 倍的输出功率。

### ➢ 功耗

使用桥接的运放电路，负载上产生的功耗也比较大，因此在规定电压的条件下，负载功耗如下：



### TC8002D (文件编号: S&CIC0934)

### 3W 音频功放 IC

$$P_{DMAX} = 4 \times (V_{DD})^2 / (2\pi^2) R_L$$

因此在 5V 输入, 8Ω 负载情况下, 输出最大功耗为 625mW。但是此算法得出的结果如下:

$$P_{DMAX} = (T_{JMAX} - T_A) / \theta_{JA}$$

注: SOP 封装  $\theta_{JA}=140^{\circ}\text{C/W}$ , DIP 封装  $\theta_{JA}=107^{\circ}\text{C/W}$ , MSOP 封装  $\theta_{JA}=210^{\circ}\text{C/W}$

#### ➤ 基准电压

电压基准端的外接电容应尽可能的靠近 TC8002D, 1μF 的电容提高了内部偏置电压的稳定性并且减少了 PSRR 的影响。可以通过加大 BYPASS 端的对地电容值来改善 PSRR。CB 值的大小取决于对 PSRR 的要求。

#### ➤ 关断功能

为了减少功耗, TC8002D 的关断端可以关闭外部的偏置电路。当关断端为高电平时, 运放关闭, TC8002D 不工作, 这时 TC8002D 的工作电流降低到 0.6uA。当关断端电压略低于 VDD 时, TC8002D 工作状态不稳定。所以, 关断端应置于一个稳定的电压值, 以免 IC 进入错误的工作状态。

在很多应用场合, 关断端的电平转换都是由处理器来完成的。当使用单向闸刀开关实现电平转换时, 可以在关断端加上拉电阻, 这样当开关关断时, 因上拉电阻的作用, 使得 TC8002D 关断端的电平处于一个正确的状态, 以保证 TC8002D 不会进入错误的工作状态。

### 六、极限参数(Ta=25°C)

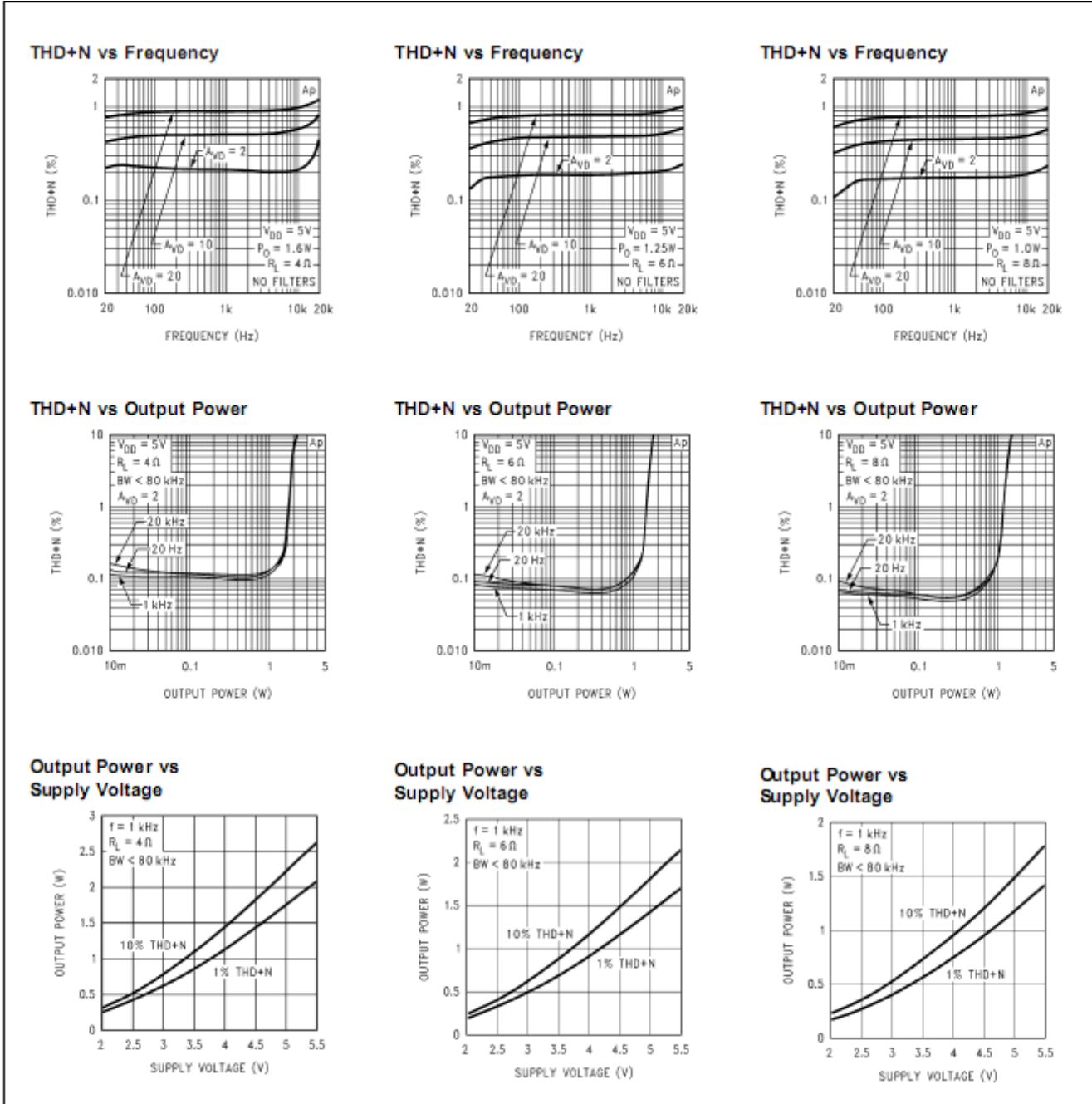
特性	符号	范围	单位
工作电压	V <sub>DD</sub>	6	V
输入电压	V <sub>IN</sub>	-0.3~V <sub>DD</sub> +0.3	V
工作温度	T <sub>OPR</sub>	-65~+150	°C
环境温度	T <sub>A</sub>	-40~+85	°C
节点温度	T <sub>J</sub>	150	°C

### 七、电气参数(VDD=5V, RL=8Ω, Ta=25°C)

名称	符号	最小值	典型值	最大值	单位	测试条件
工作电压	V <sub>DD</sub>	2.0	--	5.5	V	
静态电流	I <sub>DD</sub>	--	6.5	12	mA	V <sub>IN</sub> =0V, I <sub>O</sub> =0mA
关断电流	I <sub>SD</sub>	--	0.6	2	uA	V <sub>PIN1</sub> =V <sub>DD</sub>
输出偏压	V <sub>OS</sub>	--	5.0	50	mV	V <sub>IN</sub> =0V
输出功率	P <sub>O</sub>	--	1.2	--	W	THD=1%, f=1KHz, R <sub>L</sub> =8Ω
		--	2	--		R <sub>L</sub> =4Ω
		--	2.38	--		R <sub>L</sub> =3Ω
		--	1.5	--		THD=10%, f=1KHz, R <sub>L</sub> =8Ω
		--	2.5	--		R <sub>L</sub> =4Ω
		--	3	--		R <sub>L</sub> =3Ω
总谐波失真+噪音	THD+N	--	0.25	--	%	20Hz≤f≤20KHz, A <sub>VD</sub> =2, R <sub>L</sub> =8Ω, P <sub>O</sub> =1W
电源抑制比		--	60	--	dB	V <sub>DD</sub> =4.9V~5.1V

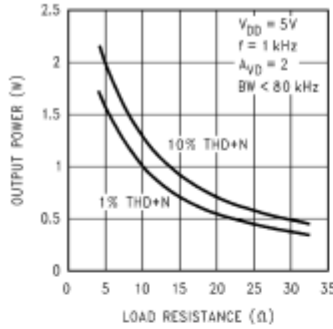


#### 八、特性参数

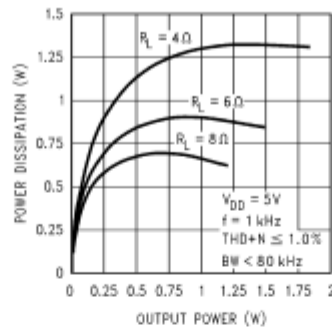




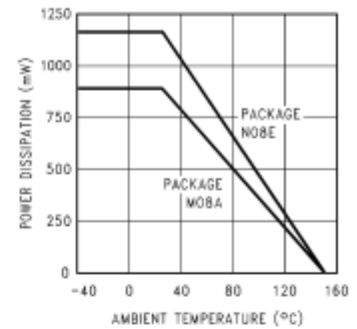
#### Output Power vs Load Resistance



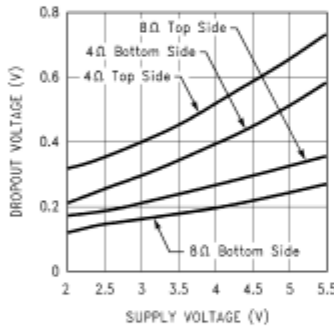
#### Power Dissipation vs Output Power



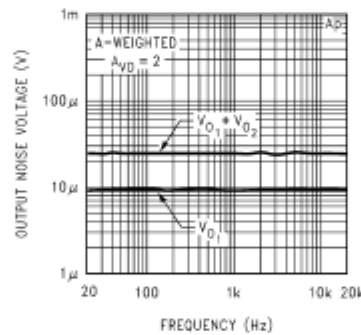
#### Power Derating Curve



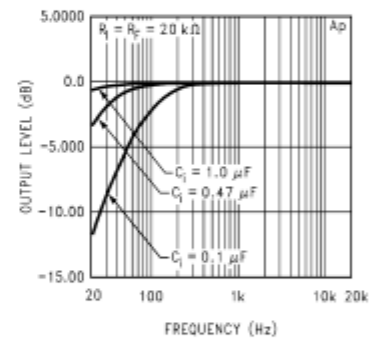
#### Clipping Voltage vs Supply Voltage



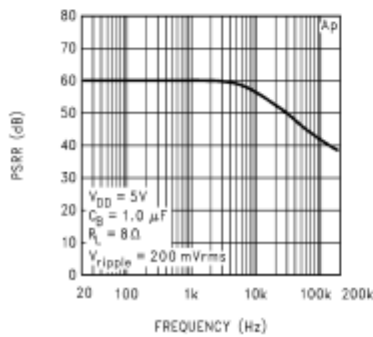
#### Noise Floor



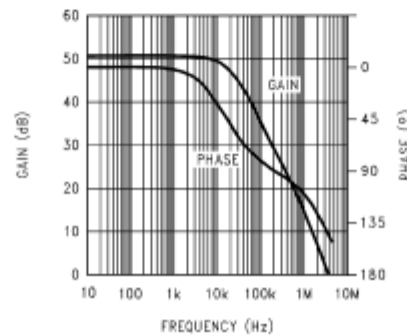
#### Frequency Response vs Input Capacitor Size



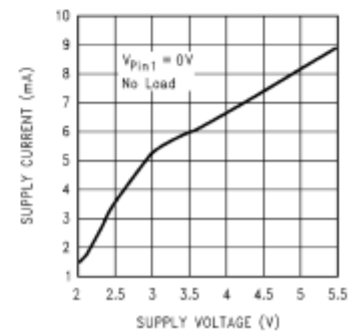
#### Power Supply Rejection Ratio



#### Open Loop Frequency Response

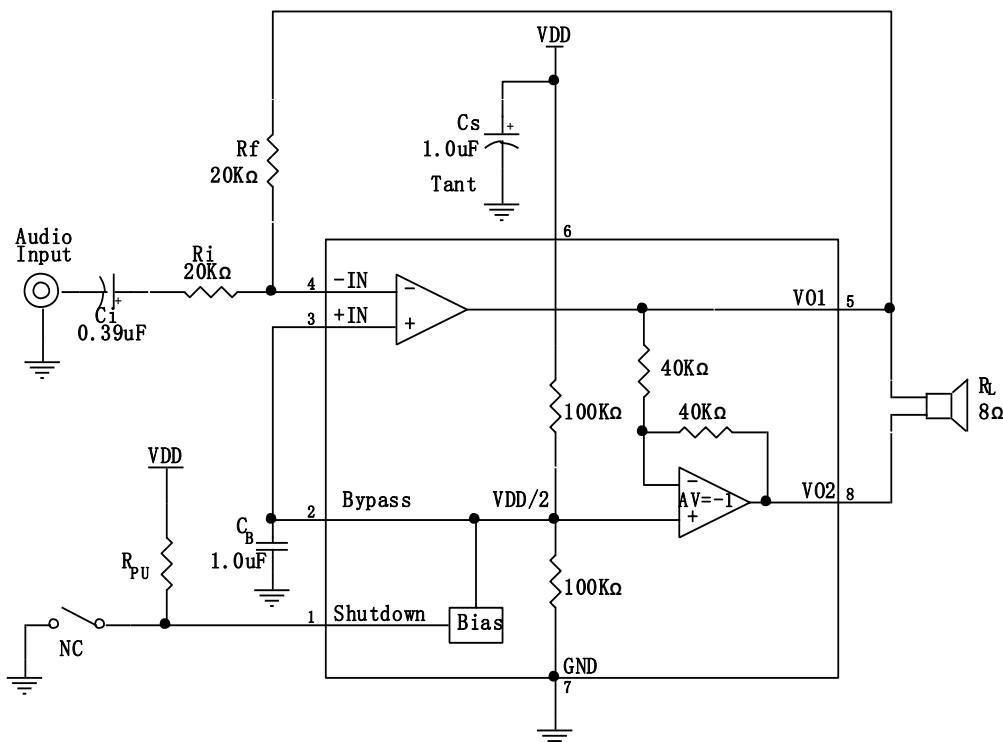


#### Supply Current vs Supply Voltage



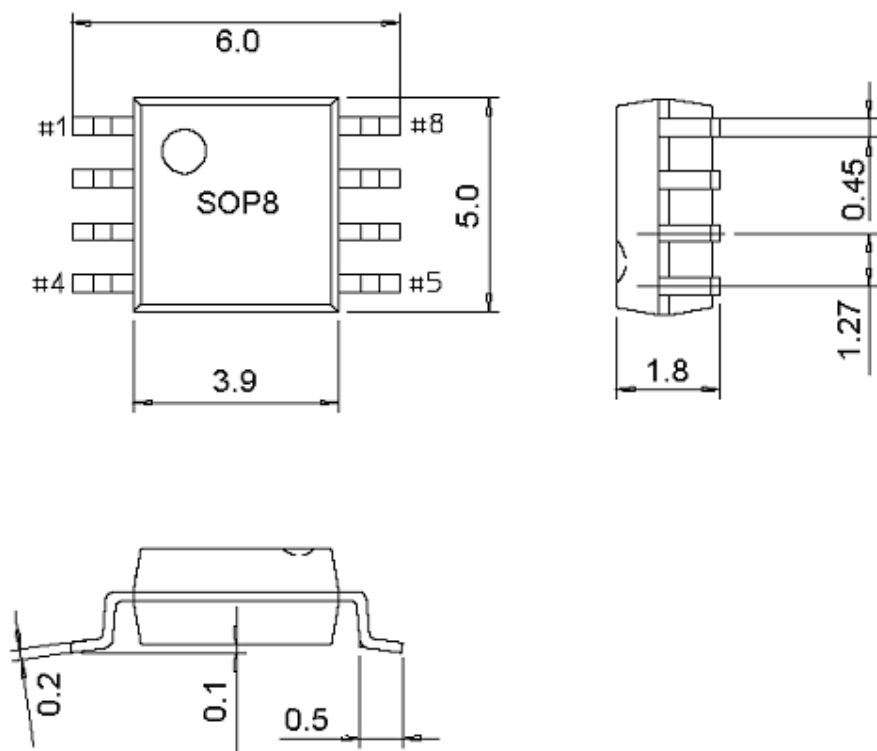


### 九、电路原理图



### 十、封装尺寸图

SOP-8

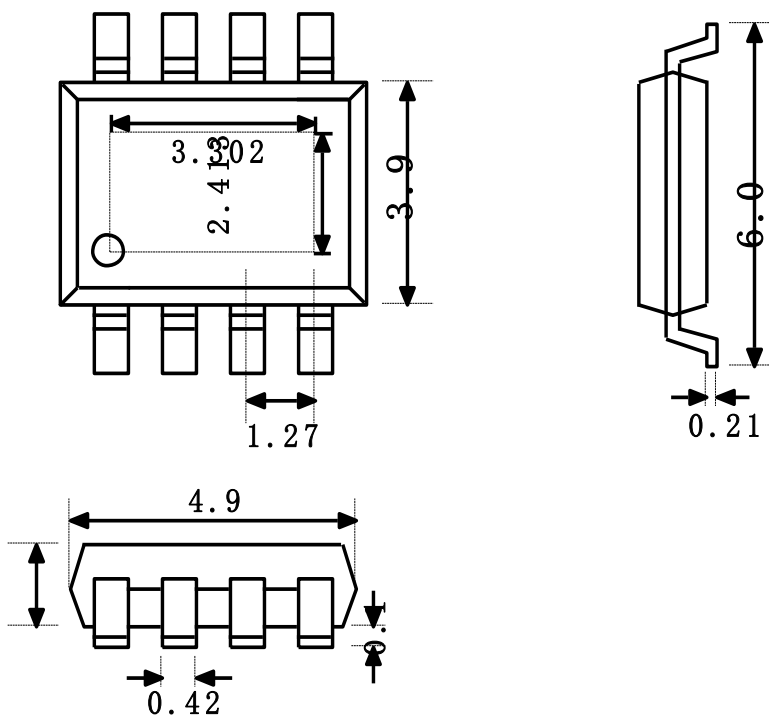




### TC8002D (文件编号: S&CIC0934)

### 3W 音频功放 IC

SOP8-PP (带散热片)



DIP-8

