



www.quartz1.ru
www.quartz1.com

+7 (495) 7-8888-99; 963-61-20

сеть магазинов

КВАРЦ
радиоагетали

Варикап КВ109

Варикапы КВ109А кремниевые, эпитаксиально-планарные, подстроечные. Предназначены для применения в схемах подстройки частоты резонансных усилителей. Выпускаются в пластмассовом корпусе с гибкими ленточными выводами.

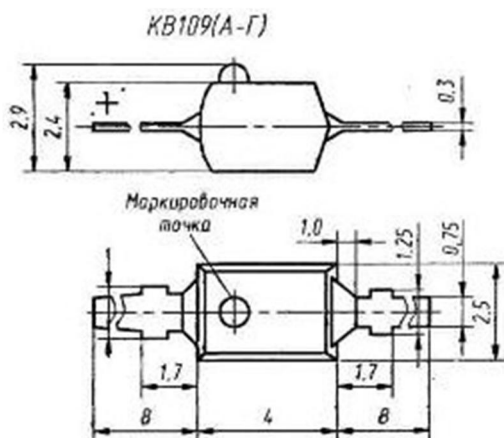
Маркируются цветной точкой у положительного вывода:

КВ109А — белой;

КВ109Б — красной;

КВ109В — зеленой;

КВ109Г — не имеет маркировки.



Электрические параметры

Общая емкость при $f = 1...10$ МГц:

$U_{обр} = 3$ В:

| | |
|--------------|-----------|
| КВ109В | 8...16 пФ |
| КВ109Г | 8...17 пФ |

$U_{обр} = 25$ В:

| | |
|--------------|--------------|
| КВ109А | 2,3...2,8 пФ |
| КВ109Б | 2...2,3 пФ |
| КВ109В | 1,9...3,1 пФ |

Коэффициент перекрытия по емкости

при $U_{обр} = 3...25$ В, $f = 1...10$ МГц:

| | |
|--------------|-----------|
| КВ109А | 4...5,5 |
| КВ109Б | 4,5...6,5 |
| КВ109В | 4...6 |
| КВ109Г | 4 |

Температурный коэффициент емкости

при $U_{обр} = 3$ В..... $(5\pm 3)\cdot 10^{-4}/^{\circ}\text{C}$

Добротность при $U_{обр} = 3$ В, не менее:

$f = 50$ МГц:

| | |
|----------------------|-----|
| КВ109А, КВ109Б | 300 |
| КВ109В, КВ109Г | 160 |

$f = 470$ МГц для КВ109А, КВ109Б

30

Постоянный обратный ток при $U_{обр} = 25$ В,

не более

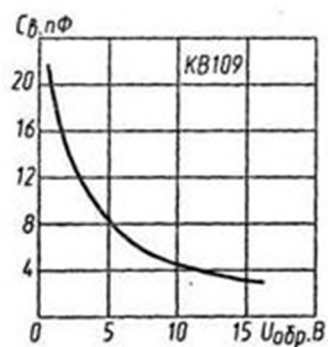
0,5 мкА

Индуктивность выводов на расстоянии от корпуса до 1,5 мм, не более

4 нГн

Предельные эксплуатационные данные

Постоянное обратное напряжение 25 В
Рассеиваемая мощность при $T_K \leq +50$ °С 5 мВт
Температура окружающей среды -40...+85 °С



Соединение варикапа с элементами схемы допускается не ближе 1,5 мм от корпуса любыми способами, гарантирующими отсутствие механических нарушений и исключая нагрев корпуса в любой точке свыше +85 °С и прохождение через варикап электрических импульсов.

Зависимость емкости от напряжения