



## PC 电源管理电路

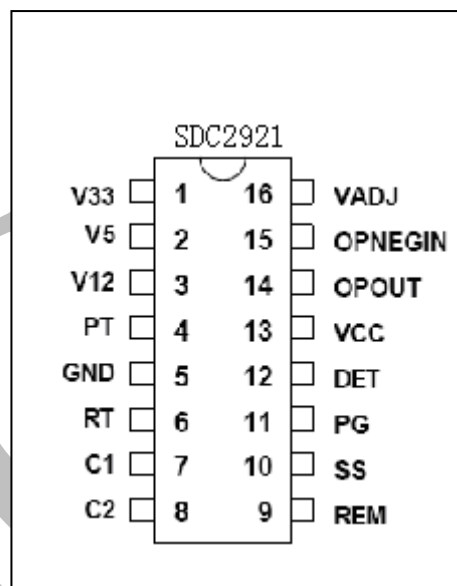
### SDC2921

#### ■ 概述

SDC2921 是用于开关电源的一款具有完整保护电路的脉宽控制电路。它集成了监测和控制电源输出的各种功能，包括远程开关控制，PWM 控制，PG 信号指示，软启动，+3.3V、+5V、+12V 过压/欠压保护，过功率保护。

#### ■ 特点

- ◇ 脉宽调制电路。
- ◇ 3.3V, 5V, 12V过压/欠压保护。
- ◇ 过功率保护。
- ◇ 280ms PG延时。
- ◇ 280ms UVP延时。
- ◇ PWM开漏输出。
- ◇ 可远程控制。
- ◇ 内建软启动。
- ◇ 集成度高，外围元件少。
- ◇ 16脚双列直插式封装（DIP-16）。



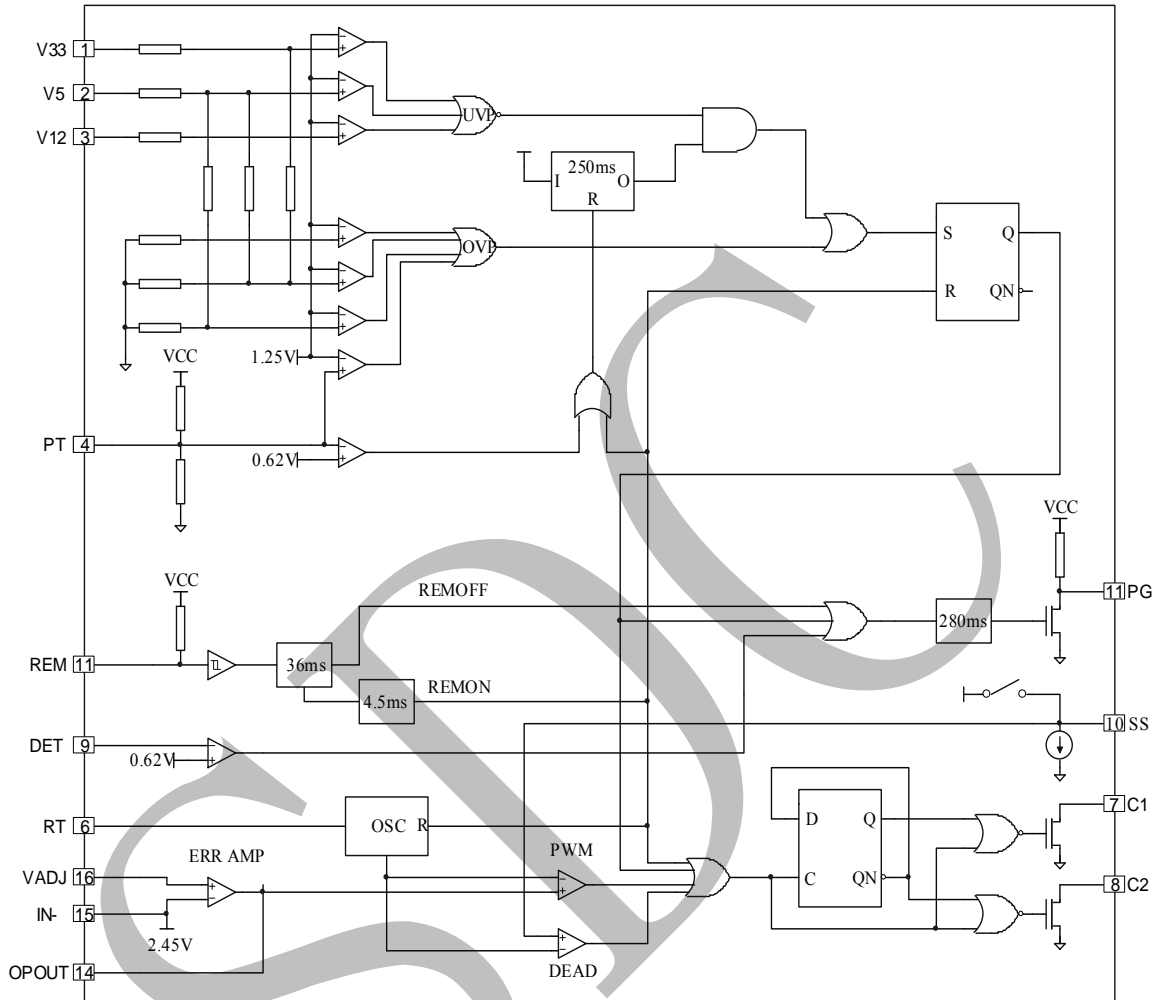
#### ■ 管脚描述

编号	名称	功能
1	V33	3.3V 过压/欠压输入
2	V5	5V 过压/欠压输入
3	V12	12V 过压/欠压输入
4	PT	额外过压保护输入
5	GND	地
6	RT	外置电阻调整振荡频率
7	C1	输出 1
8	C2	输出 2
9	REM	远程控制。为“低”时工作，为“高”时关断
10	SS	外置电容调整软启动功能
11	PG	PG 信号指示。为“高”时表示电源正常工作
12	DET	PG 信号输入
13	VCC	电源
14	OPOUT	误差放大器输出
15	OPNEGIN	误差放大器负端输入



16	VADJ	电压调整
----	------	------

■ 功能框图



■ 极限参数

参数	符号	数值	单位
工作电压	Vcc	5.5	V
漏极输出电压	Vcc1, Vcc2	5.5	V
漏极输出电流	Icc1, Icc2	200	mA
功耗	Pd	200	mW
工作温度	Topr	-10~+70	°C
存储温度	Tstg	-65~+150	°C



■ 电气参数 (若无特别指明,  $V_{cc}=5.0V, TEMP=25^{\circ}C$ )

参数	符号	条件	下限	典型	上限	单位
<b>死区控制部分</b>						
输入门限电压1	Vthdt	零占空比		3.0	3.3	V
输入门限电压2		最大占空比		0.1		V
<b>误差放大器部分</b>						
闭环电压增益	Gv	0.5V~3.5V		65		DB
单位增益带宽	Bg	0dB		320		KHz
负端偏置电压	Vn	OPNEG 悬空	2.38	2.45	2.52	V
<b>输出部分</b>						
输出饱和压降	Vdssat	Id=100mA		1.0	1.3	V
漏极关断电流	Idoff	Vcc=Vs= Vd=0V		2	10	uA
上升时间	Tr			100	200	ns
下降时间	Tf			50	200	ns
<b>保护控制部分</b>						
3.3V 过压保护	V33ovp		3.8	4.1	4.3	V
5V 过压保护	V5 ovp		5.8	6.2	6.6	V
12V 过压保护	V12ovp		4.41	4.64	4.90	V
PT过压保护	VPT ovp		1.2	1.25	1.3	V
3.3V 欠压保护	V33uvp		1.78	1.98	2.18	V
5V 欠压保护	V5 uvp		2.70	3.00	3.30	V
12V 欠压保护	V12uvp		2.11	2.37	2.63	V
欠压屏蔽电压	VPTdis		0.55	0.62	0.68	V
欠压延迟时间	Tuvp		100	280	500	ms
<b>远程控制部分</b>						
REM关断电压	Vremh		2.0			V
REM开启电压	Vreml				0.8	V
REM输出电压	Vremo		2.0		5.25	V
REM开启延迟时间	Tremon		30	36	42	ms
REM关断延迟时间	Tremoff		3.5	4.5	5.5	ms
<b>PG部分</b>						
输入电压检测	Vdet		0.55	0.62	0.68	V
PG上拉电阻	Rpup			5		KOHM
PG输出负载	Rpg		0.5	1	2	KOHM
PG延迟时间	tpg		100	280	350	ms
PG饱和压降	Vsatpg	Ipg=10mA		0.2	0.4	V
<b>软启动部分</b>						
SS脚陷电流	Iss.sink			13		uA
SS脚源电流	Iss.source			700		uA
<b>电源部分</b>						

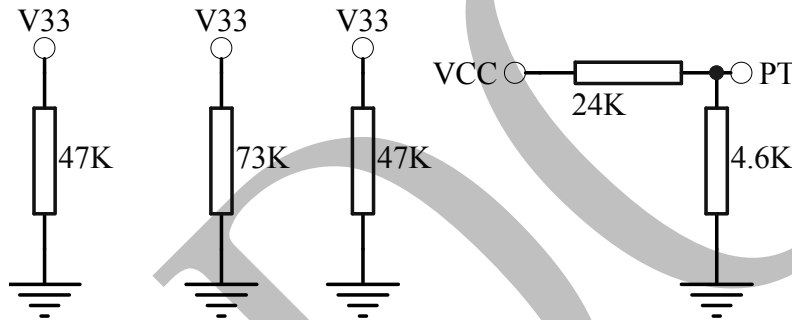


静态电流	I <sub>cc</sub>		10	20	mA
振荡器部分					
振荡频率	F <sub>osc</sub>	RT=120KOhm	50	70	KHz

## ■ 工作原理

### □ 输入阻抗

管脚编号	管脚名称	输入阻抗
1	V33	47 KOHM
2	V5	73 KOHM
3	V12	47 KOHM
4	PT	TO VCC: 24 KOHM; TO GND: 4.6 KOHM

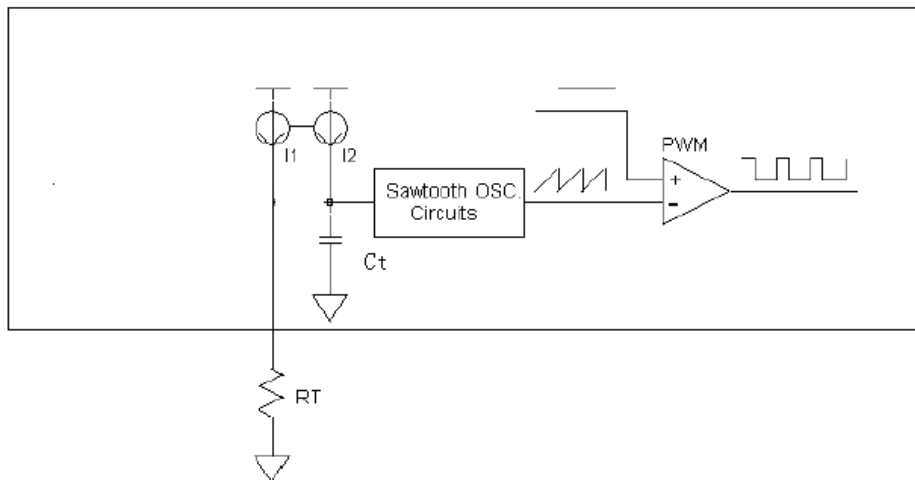


### □ 工作频率

由 R<sub>t</sub> 控制的恒流源给内部电容 C<sub>t</sub> 充电。C<sub>t</sub> 电压达到 3.5V 时，电容以大电流形式放电。因此振荡频率可由下式计算：

$$f_{osc} = (V_{rt} / R_t) / (V_{ct} * C_t) \approx 7200 / R_t \quad (\text{其中 } f_{osc} \text{ 单位为 KHz, } R_t \text{ 单位为 Kohm})$$

当 R<sub>t</sub>=120K 时，F<sub>osc</sub>=60Khz。



### □ 远程开关及软启动

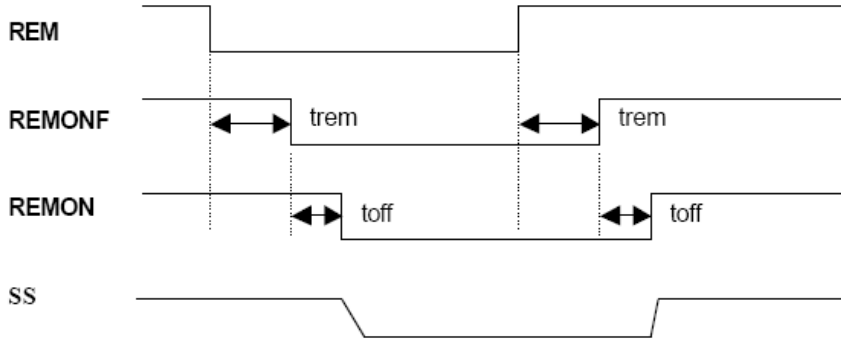
当 REMOTE 信号为低时，经 trem+toff 延时后，软启动电路开始工作，SS 端外接电



容开始放电，其放电电流为  $I_{ss}$  ( $R_T=120K\Omega$  时,  $I_{ss}$  约为  $13\mu A$ )， $V_{ss}<V_{thdt}$  时，C1、C2 有脉冲输出。软启动时间可由下式估算：

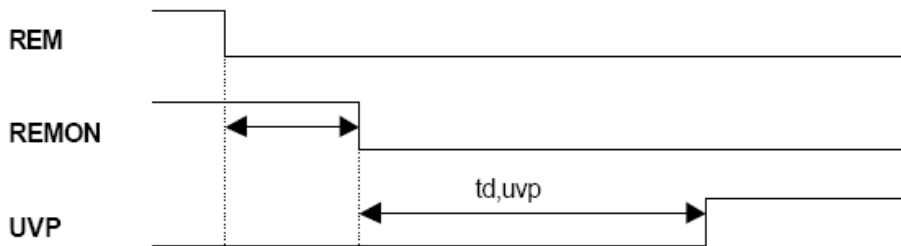
$$t_{ss} = V_{thdt} * C_{ss} / I_{ss} \approx 250 * C_{ss} \quad (\text{其中 } t_{ss} \text{ 单位为 ms, } C_{ss} \text{ 单位为 } \mu F)。$$

当 REMOTE 信号为高时，经  $t_{rem}+t_{off}$  延时后，C1、C2 输出关断，SS 端电容充电，为下一次软启动准备。



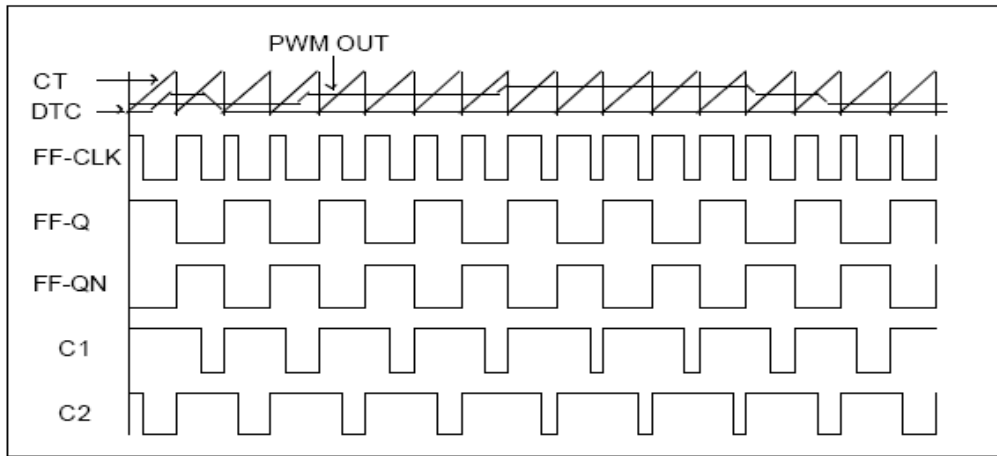
#### □ 欠压保护延迟时间

电源开机后，+3.3V、+5V、+12V 输出电压由 0V 上升至预定值，在这段时间内，为避免因欠压而使电路锁死，增加了欠压保护延时  $t_{uvp}$ 。即 REMOTEON 有效后的  $t_{uvp}$  时间内，IC 不作欠压保护。



#### □ 脉宽调制部分

输出脉冲宽度通过比较振荡电容  $C_T$  上的锯齿波与反馈电压来调制。因此，一个线性增加的反馈控制信号会使输出脉冲宽度线性下降。同时 SS 脚限制了输出最大脉冲宽度。各波形时序图如下：



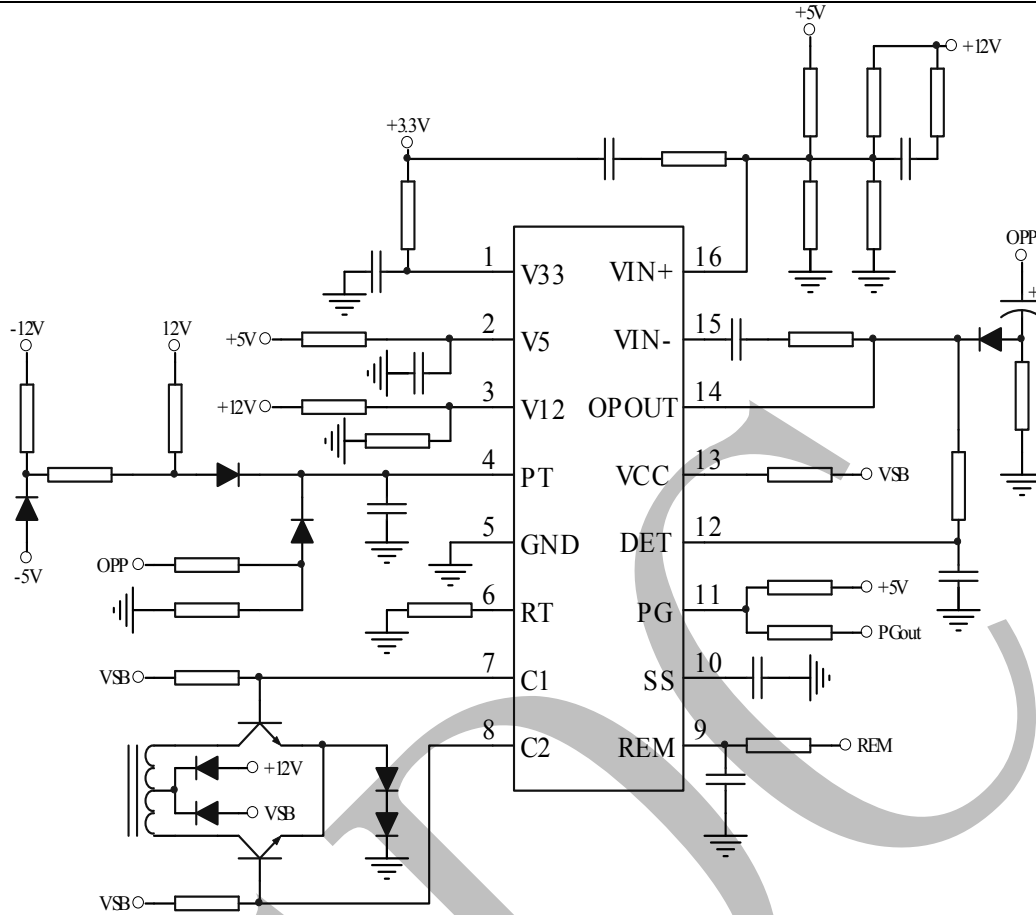
#### □ PT 功能

PT悬空时， $V_{pt}$ 由分压电阻及 $V_{CC}$ 电压决定。 $V_{CC}=5V$ 时， $V_{pt}=0.8V$ 。该端用于额外过压保护输入和欠压保护使能。 $V_{PT}>1.25V$ 时，输出端C1、C2关断，PG输出低电平，因此PT配合一定的外围，可用于过功率保护、负压保护等。 $V_{PT}<0.62V$ 时，欠压保护电路不起作用。

#### □ DET 检测

DET电压小于 $0.62V$ 时，PG输出为低。DET电压 $>0.62V$ ，且IC不处于保护状态，PG输出高电平。

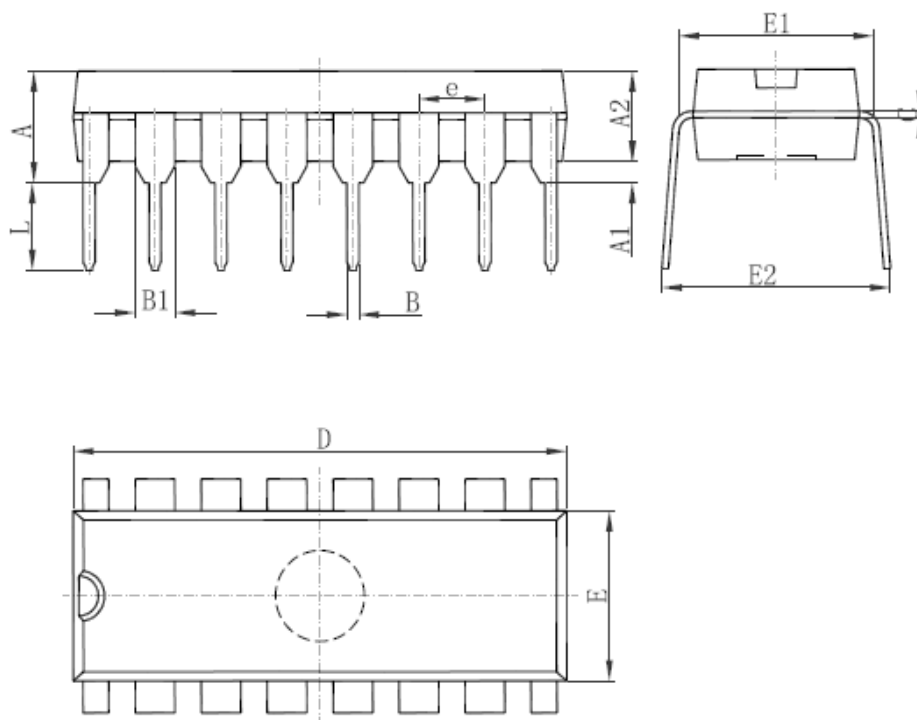
#### ■ 典型应用图



在一些电源系统应用中，增加一个外置的电阻（R6）可以抑制环境给 REM 的尖峰脉冲，避免 REM 管脚被损坏。

## ■ 封装尺寸

DIP16



Symbol	Dimensions In Millimeters		Dimensions In Inches	
	Min	Max	Min	Max
A	3.710	4.310	0.146	0.170
A1	0.510		0.020	
A2	3.200	3.600	0.126	0.142
B	0.380	0.570	0.015	0.022
B1	1.524 (BSC)		0.060 (BSC)	
C	0.204	0.360	0.008	0.014
D	18.800	19.200	0.740	0.756
E	6.200	6.600	0.244	0.260
E1	7.320	7.920	0.288	0.312
e	2.540 (BSC)		0.100 (BSC)	
L	3.000	3.600	0.118	0.142
E2	8.400	9.000	0.331	0.354